

SUN2000-(50KTL-ZHM3, 50KTL-M3)

Manuel d'utilisation

Édition 03
Date 30-08-2022



Copyright © Huawei Technologies Co., Ltd. 2022. Tous droits réservés.

Aucune partie de ce document ne peut être reproduite ou transmise sous aucune forme ou par quelque manière que ce soit sans le consentement écrit préalable de Huawei Technologies Co., Ltd.

Marques et autorisations



et les autres marques déposées sont la propriété de Huawei Technologies Co., Ltd.

Avis

Les produits, services et fonctionnalités achetés sont stipulés dans le contrat établi entre Huawei et le client. Tous les éléments des produits, services et fonctionnalités décrits dans ce document n'entrent pas nécessairement dans le cadre d'achat ou d'utilisation. Sauf mention contraire dans le contrat, toutes les informations et recommandations contenues dans ce document sont fournies telles quelles, sans garantie ni représentation d'aucune sorte, expresses ou implicites.

Les informations contenues dans le présent document peuvent être modifiées sans préavis. La préparation de ce manuel a reçu toute l'attention requise pour assurer l'exactitude de son contenu, mais l'ensemble des déclarations, informations et recommandations qu'il contient ne saurait constituer une quelconque garantie, directe ou indirecte.

Huawei Technologies Co., Ltd.

Adresse : Huawei Industrial Base
Bantian, Longgang
Shenzhen 518129
People's Republic of China

Site internet : <https://e.huawei.com>

À propos de ce document

Vue d'ensemble

Le présent document décrit les modalités d'installation, de branchement électrique, de mise en service, de maintenance et de dépannage des appareils SUN2000-50KTL-ZHM3 et SUN2000-50KTL-M3 (également appelés SUN2000). Avant l'installation et l'utilisation du SUN2000, veuillez à vous familiariser avec les caractéristiques, les fonctionnalités et les précautions de sécurité indiquées dans ce document.




Public visé



Ce document est destiné aux :

- Installateurs
- Utilisateurs

Symboles

Les symboles utilisés dans ce document ont les significations suivantes.

Symbole	Description
	Désigne un danger présentant un niveau de risque élevé qui, en l'absence de précautions suffisantes, pourrait entraîner la mort ou de graves blessures.
	Désigne un danger présentant un niveau de risque modéré qui, en l'absence de précautions suffisantes, pourrait entraîner la mort ou de graves blessures.
	Désigne un danger présentant un faible niveau de risque qui, en l'absence de précautions suffisantes, pourrait entraîner des blessures mineures ou modérées.

Symbole	Description
 AVIS	Désigne une situation potentiellement dangereuse qui, en l'absence de précautions suffisantes, pourrait entraîner des dommages matériels, une perte de données, une détérioration des performances ou des résultats imprévus. Un AVIS est utilisé pour traiter des pratiques qui ne sont pas liées aux blessures corporelles.
 REMARQUE	Complète les informations importantes du texte principal. Le symbole REMARQUE concerne des précautions non liées aux blessures corporelles, aux dommages matériels et à la détérioration de l'environnement.

Historique des modifications

Les modifications apportées aux différentes éditions du présent document sont cumulatives. L'édition la plus récente du document contient toutes les modifications apportées aux éditions précédentes.

Édition 03 (30/08/2022)

Ajout du modèle SUN2000-50KTL-M3.

Mise à jour de la section [2.1 Présentation du produit](#).

Mise à jour de la section [10 Spécifications techniques](#).

Mise à jour de la section [A Codes de réseau](#).

Ajout de la section [G Arrêt rapide](#).

Ajout de la section [H Protection NS](#).

Édition 02 (12/08/2022)

Mise à jour de la section [5.2 Préparation des câbles](#).

Mise à jour de la section [5.4 Connexion du câble d'alimentation de sortie CA](#).

Mise à jour de la section [5.5 Installation du câble d'alimentation d'entrée CC](#).

Mise à jour de la section [10 Spécifications techniques](#).

Édition 01 (20/05/2022)

Cette édition est la première version officielle.

Sommaire

À propos de ce document.....	ii
1 Précautions de sécurité.....	1
1.1 Sécurité générale.....	1
1.2 Conditions requises pour le personnel.....	3
1.3 Sécurité électrique.....	3
1.4 Exigences relatives à l'environnement d'installation.....	4
1.5 Sécurité mécanique.....	5
1.6 Mise en service.....	6
1.7 Maintenance et remplacement.....	6
2 Vue d'ensemble.....	8
2.1 Présentation du produit.....	8
2.2 Apparence.....	10
2.3 Description des étiquettes.....	11
2.4 Principes de fonctionnement.....	13
2.4.1 Schéma de circuit.....	13
2.4.2 Modes de fonctionnement.....	13
3 Stockage du SUN2000.....	15
4 Installation.....	16
4.1 Vérification avant installation.....	16
4.2 Préparation des outils.....	16
4.3 Choix de l'emplacement d'installation.....	18
4.4 Déplacement du SUN2000.....	22
4.5 Installation du support de montage.....	23
4.5.1 Installation sur support.....	24
4.5.2 Installation murale.....	25
4.6 Installation d'un SUN2000.....	26
5 Raccordements électriques.....	28
5.1 Précautions.....	28
5.2 Préparation des câbles.....	29
5.3 Raccordement du câble PE.....	31
5.4 Connexion du câble d'alimentation de sortie CA.....	33

5.5 Installation du câble d'alimentation d'entrée CC.....	39
5.6 (Facultatif) Installation du dongle intelligent.....	42
5.7 Raccordement du câble de signal.....	44
5.7.1 Modes de communication.....	46
5.7.2 (Facultatif) Raccordement du câble de communication RS485 au SUN2000.....	48
5.7.3 (Facultatif) Raccordement du câble de communication RS485 au capteur de puissance.....	49
5.7.4 (Facultatif) Raccordement du câble de signal de programmation du réseau électrique.....	50
6 Mise en service.....	52
6.1 Vérification avant la mise sous tension.....	52
6.2 Mise sous tension du système.....	53
7 Interaction homme - machine.....	55
7.1 Scénario dans lequel les SUN2000 sont connectés au système intelligent de gestion photovoltaïque FusionSolar....	56
7.1.1 (Facultatif) Enregistrement d'un compte d'installateur.....	56
7.1.2 Création d'une centrale PV et d'un utilisateur.....	57
7.1.3 Scénario de mise en réseau du SmartLogger.....	57
7.2 Scénario dans lequel les SUN2000 sont connectés à d'autres systèmes de gestion.....	58
7.3 Energy Control.....	58
7.3.1 Point de contrôle raccordé au réseau.....	58
7.3.2 Contrôle de la puissance apparente côté sortie de l'onduleur.....	63
8 Entretien.....	65
8.1 Arrêt du système.....	65
8.2 Maintenance de routine.....	66
8.3 Dépannage.....	67
8.4 Remplacement d'un ventilateur.....	78
9 Manipulation de l'onduleur.....	81
9.1 Retrait du SUN2000.....	81
9.2 Emballage du SUN2000.....	81
9.3 Mise au rebut du SUN2000.....	81
10 Spécifications techniques.....	82
A Codes de réseau.....	89
B Mise en service de l'appareil.....	94
C Récupération du PID intégré.....	96
D Réinitialisation du mot de passe.....	98
E Réglage des paramètres de planification de contact sec.....	99
F AFCL.....	100
G Arrêt rapide.....	102
H Protection NS.....	103

I Diagnostic courbe Smart I-V.....	104
J Coordonnées.....	105
K Acronymes et abréviations.....	107

1 Précautions de sécurité

1.1 Sécurité générale

Déclaration

Avant l'installation, l'exploitation et la maintenance de l'équipement, lisez le présent document et respectez toutes les consignes de sécurité apposées sur l'équipement et figurant dans ce document.

Les mentions « AVIS », « ATTENTION », « AVERTISSEMENT » et « DANGER » dans ce document ne s'étendent pas à l'ensemble des instructions de sécurité. Elles sont uniquement fournies en complément des instructions de sécurité. Huawei ne pourra être tenue responsable des conséquences résultant d'un non-respect des exigences de sécurité générales et des normes de sécurité en matière de conception, de production et d'utilisation.

Assurez-vous que l'équipement est utilisé dans des environnements conformes à ses spécifications de conception. Dans le cas contraire, l'équipement pourrait devenir défectueux et son mauvais fonctionnement, les dommages aux composants, les blessures corporelles ou les dommages matériels ne sont pas couverts par la garantie.

Conformez-vous aux lois et réglementations locales lors de l'installation, de l'exploitation ou de la maintenance de l'équipement. Les précautions de sécurité de ce document sont fournies uniquement en complément des lois et réglementations locales.

Huawei ne pourra être tenue responsable pour les conséquences des circonstances suivantes :

- Exploitation en dehors des conditions spécifiées dans le présent document
- Installation ou utilisation dans des environnements qui ne sont pas spécifiés dans les normes internationales ou nationales connexes
- Modifications non autorisées du produit ou du code logiciel, ou retrait du produit
- Non-respect des instructions d'utilisation et des consignes de sécurité apposées sur l'équipement et figurant dans ce document
- Dommages à l'équipement résultant d'un cas de force majeure, tel que les tremblements de terre, les incendies ou les tempêtes
- Dommages causés lors du transport par le client
- Conditions de stockage non conformes aux exigences définies dans le présent document

Exigences générales



Ne travaillez jamais avec l'alimentation connectée lors de l'installation.

- N'installez pas, n'utilisez pas ou ne faites pas fonctionner d'équipements et de câbles destinés à être utilisés à l'extérieur (y compris, mais sans s'y limiter, déplacer des équipements, faire fonctionner des équipements et des câbles, insérer des connecteurs dans ou retirer des connecteurs de port de signaux raccordés à des installations extérieures, travailler en hauteur et effectuer une installation à l'extérieur) dans des conditions météorologiques difficiles, telles que sous la foudre, la pluie, la neige et dans des vents forts de niveau 6 ou plus.
- Après l'installation de l'équipement, retirez les matériaux d'emballage restés inutilisés comme les boîtes, la mousse, les plastiques et les attaches de câbles de l'aire où est placé l'équipement.
- En cas d'incendie, quittez immédiatement le bâtiment ou le local des équipements et activez la sonnerie d'alarme incendie ou appelez les services d'urgence. Ne pénétrez pas dans le bâtiment en cas d'incendie.
- Ne gribouillez pas, n'endommagez pas et ne bloquez pas les étiquettes d'avertissement sur l'appareil.
- Lors de l'installation de l'équipement, utilisez des outils pour serrer les vis selon le couple indiqué.
- Assurez-vous de comprendre le fonctionnement et les composants d'un système photovoltaïque raccordé au réseau et les normes locales correspondantes.
- Repeignez dans les meilleurs délais les égratignures au niveau de la peinture qui ont été causées pendant le transport de l'équipement ou l'installation. L'équipement comportant des rayures ne pourra pas être exposé à un environnement extérieur pendant une longue période de temps.
- N'ouvrez pas le panneau hôte de l'équipement.
- Vous n'êtes pas autorisé à rétroconcevoir, décompiler, désassembler ou adapter le logiciel de l'appareil, à y ajouter du code ou à le modifier de quelque autre façon, à effectuer des recherches sur l'installation interne de l'appareil, à obtenir le code source du logiciel de l'appareil, à enfreindre les droits de propriété intellectuelle de Huawei ou à divulguer les résultats d'un quelconque test de performance du logiciel de l'appareil.

Sécurité personnelle

- Si la probabilité de blessures corporelles ou de dommages à l'équipement pendant le fonctionnement de l'appareil est élevée, arrêtez immédiatement les opérations sur l'équipement, avisez-en le propriétaire du projet et prenez les mesures de protection appropriées.
- Utilisez les outils de manière appropriée pour éviter toute blessure ou tout endommagement des équipements.
- Ne touchez pas un équipement sous tension car le boîtier est très chaud.

1.2 Conditions requises pour le personnel

- Le personnel prévu pour installer et entretenir l'équipement Huawei devra recevoir une formation complète, comprendre toutes les précautions de sécurité nécessaires et être capable d'effectuer correctement toutes les opérations.
- Seul le personnel formé et qualifié est autorisé à installer, faire fonctionner et entretenir l'équipement.
- Seul le personnel qualifié est autorisé à enlever tous les équipements de sécurité et inspecter l'équipement.
- Le personnel qui fait fonctionner l'équipement, y compris les opérateurs, le personnel formé et les professionnels, devraient posséder les qualifications exigées par la législation locale et nationale dans des opérations spéciales telles que les opérations à haute tension, le travail en hauteur et les opérations impliquant des équipements spéciaux.
- Seul le personnel certifié ou autorisé peut remplacer l'équipement ou les composants (y compris les logiciels).

REMARQUE

- Professionnels : personnel qui est formé ou qui possède une expérience dans le fonctionnement des équipements et qui travaille à l'écart des sources et du degré de danger potentiellement présent dans l'équipement d'installation, d'utilisation et de maintenance
- Personnel qualifié : personnel qui est techniquement formé, qui possède l'expérience requise, qui est conscient des dangers possibles auquel il fait face dans certaines opérations, et qui est capable de prendre des mesures de protection afin de réduire au minimum les dangers auxquels lui-même et d'autres personnes sont potentiellement exposés
- Opérateurs : personnel chargé des opérations susceptible d'être en contact avec l'équipement, à l'exception du personnel formé et des professionnels

1.3 Sécurité électrique

Mise à la terre

- Pour l'équipement qui a besoin d'être mis à la terre, installez d'abord le câble de masse lors de l'installation de l'équipement puis retirez le câble de masse en dernier lors du retrait de l'équipement.
- N'endommagez pas le conducteur de terre.
- N'utilisez pas l'équipement en l'absence d'un conducteur de terre correctement installé.
- Assurez-vous que l'équipement est connecté de manière permanente à la terre de protection. Avant d'utiliser l'équipement, vérifiez ses connexions électriques pour vous assurer qu'il est correctement relié à la terre.

Exigences générales



Avant de raccorder les câbles, vérifiez que l'équipement est intact. Si ce n'est pas le cas, il y a un risque d'électrocution.

- Assurez-vous que tous les raccordements électriques respectent les normes électriques locales.
- Avant d'utiliser l'équipement en mode de connexion au réseau électrique, obtenez l'accord de votre fournisseur d'électricité local.
- Assurez-vous que les câbles que vous avez préparés sont conformes aux réglementations locales.
- Utilisez des outils isolés dédiés lorsque vous effectuez des opérations impliquant de hautes tensions.

Alimentation CA et CC



Ne connectez ou ne déconnectez pas les câbles d'alimentation sous tension. Un contact transitoire entre le fil central du câble d'alimentation et le conducteur générera des arcs électriques ou des étincelles, qui peuvent causer un incendie ou des blessures corporelles.

- Avant d'effectuer les raccordements électriques, coupez le disjoncteur de l'appareil en amont afin de couper l'alimentation électrique si des personnes risquent d'entrer en contact avec des composants sous tension.
- Avant de connecter un câble d'alimentation, vérifiez que l'étiquette du câble d'alimentation est correcte.
- Si l'équipement dispose de plusieurs entrées, débranchez toutes les entrées avant de faire fonctionner l'équipement.

Câblage

- Lors de la pose des câbles, assurez-vous qu'une distance d'au moins 30 mm existe entre les câbles et les composants ou les secteurs générateurs de chaleur. Ceci évitera d'endommager la couche d'isolation des câbles.
- Reliez les câbles du même type entre eux. Lors de la pose de câbles de différents types, assurez-vous que ceux-ci sont au moins 30 mm éloignés les uns par rapport aux autres.
- Vérifiez que les câbles utilisés sur le système d'alimentation PV en réseau sont correctement raccordés, isolés et conformes aux spécifications.

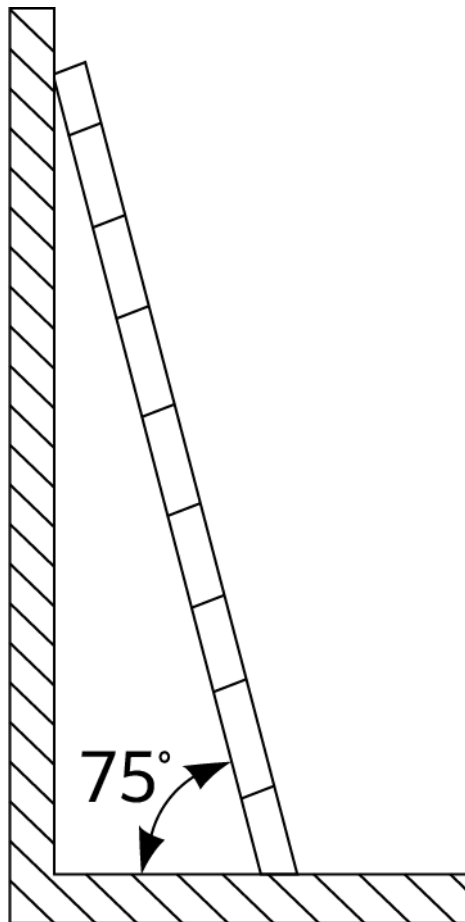
1.4 Exigences relatives à l'environnement d'installation

- Assurez-vous que l'équipement est installé dans un environnement bien ventilé.
- Pour éviter tout risque d'incendie dû à une température élevée, assurez-vous que les ouvertures de ventilation ou le système de dissipation de la chaleur ne sont pas obstrués lorsque l'équipement est en marche.
- N'exposez pas l'équipement à un gaz inflammables ou explosif ou à de la fumée. N'exécutez aucune opération pendant le processus de mise à niveau.

1.5 Sécurité mécanique

Utilisation des échelles

- Utilisez des échelles en fibre de verre ou en bois lorsque vous avez besoin d'effectuer des travaux sous tension en hauteur.
- Lorsqu'un escabeau est utilisé, assurez-vous que le cordage est correctement arrimé et que l'échelle est maintenue fermement.
- Avant d'utiliser une échelle, vérifiez que celle-ci est intacte et confirmez sa capacité portante. Ne la surchargez pas.
- Assurez-vous que l'extrémité la plus large de l'échelle se trouve au sol, ou que des mesures de protection ont été prises au niveau du sol afin d'empêcher tout glissement de l'échelle.
- Assurez-vous que l'échelle est correctement positionnée. L'angle recommandé pour une échelle positionnée contre le plancher est de 75 degrés, tel qu'illustré dans la figure suivante. Une règle angulaire peut être utilisée pour mesurer l'angle.



PI02SC0008

- Au moment de gravir une échelle, prenez les précautions suivantes pour réduire les risques et assurer la sécurité :
 - Gardez votre corps le plus stable possible.
 - Ne montez pas plus haut que le quatrième barreau de l'échelle à partir du haut.

- Assurez-vous que le centre de gravité de votre corps demeure à l'intérieur des pieds de l'échelle.

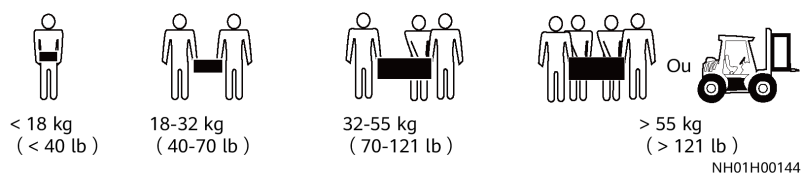
Perçage de trous

Lorsque vous percez des trous dans le mur ou le plancher, observez les précautions de sécurité suivantes :

- Portez des lunettes et des gants de protection lorsque vous percez des trous.
- Lorsque vous percez des trous, protégez l'équipement contre les copeaux. Après le perçage, nettoyez les copeaux qui se sont accumulés à l'intérieur ou à l'extérieur de l'équipement.

Déplacement d'objets lourds

- Soyez prudents afin d'éviter les blessures lorsque vous déplacez des objets lourds.



- Lors du déplacement de l'équipement à la main, portez des gants de protection pour éviter de vous blesser.

1.6 Mise en service

Lors de la toute première mise sous tension de l'équipement, le personnel professionnel devra régler correctement les paramètres. Des réglages incorrects pourraient entraîner des incohérences par rapport à la certification locale et perturber le fonctionnement normal de l'équipement.

1.7 Maintenance et remplacement



DANGER

La haute tension générée par l'équipement pendant son fonctionnement peut provoquer un choc électrique susceptible d'entraîner la mort, des blessures graves ou des dommages matériels graves. Avant toute opération de maintenance, coupez l'alimentation de l'équipement et respectez rigoureusement les consignes de sécurité décrites dans le présent document et les documents connexes.

- Pour effectuer la maintenance de l'équipement, assurez-vous d'avoir compris les informations fournies dans le présent document et de disposer des outils et des équipements de test adéquats.
- Avant de procéder à la maintenance de l'équipement, mettez-le hors tension et suivez les instructions figurant sur l'étiquette de décharge différée pour vous assurer que l'équipement est hors tension.
- Éteignez les commutateurs CA et CC du SUN2000 lors de la maintenance des équipements électriques ou de distribution électrique connectés au SUN2000.

- Pour empêcher tout accès non autorisé au site de maintenance, placez des signaux d'alarme ou des barrières provisoires.
- Si l'équipement est défectueux, contactez votre revendeur.
- L'équipement ne peut être mis sous tension qu'une fois toutes les défaillances résolues. Dans le cas contraire, les défaillances pourraient s'intensifier ou l'équipement pourrait subir des dommages.

2 Vue d'ensemble

2.1 Présentation du produit

Fonction

L'onduleur SUN2000 est un onduleur de branches PV triphasé raccordé au réseau électrique, qui convertit le courant CC généré par les branches PV en courant CA avant de le transmettre au réseau électrique.

Modèle

Le présent document décrit les modèles SUN2000 suivants :

- SUN2000-50KTL-ZHM3
- SUN2000-50KTL-M3

Figure 2-1 Description du modèle

SUN2000-50KTL-ZHM3

1 2 3 4 5

Tableau 2-1 Description du modèle

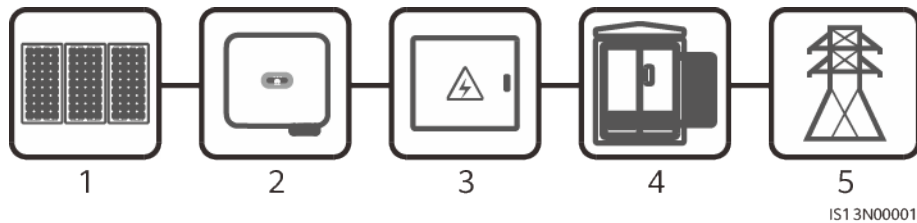
ID	Signification	Valeur
1	Nom de série	SUN2000 : onduleur de branches PV triphasé raccordé au réseau électrique
2	Classe de puissance	50K : puissance nominale de 50 kW
3	Topologie	TL : sans transformateur
4	Région	ZH : Chine

ID	Signification	Valeur
5	Code produit	M3 : série de produits avec un niveau de tension d'entrée de 1 100 V CC

Application de mise en réseau

Le SUN2000 s'applique aux systèmes raccordés au réseau électrique des toits de bâtiments commerciaux et industriels, ainsi que des petites centrales PV terrestres. En général, un système raccordé au réseau électrique se compose de branches PV, d'onduleurs raccordés au réseau électrique, de commutateurs CA et d'unités de distribution d'alimentation.

Figure 2-2 Application de mise en réseau - scénario avec un onduleur simple



(1) Branche PV

(2) SUN2000

(3) Unité de distribution de l'alimentation CA

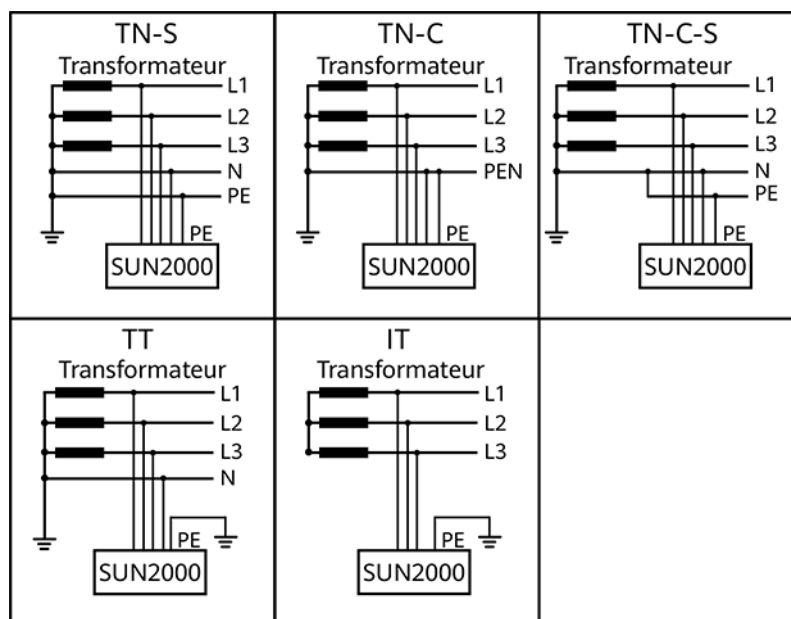
(4) Transformateur d'isolation

(5) Réseau électrique

Types de réseau électrique pris en charge

Le SUN2000 prend en charge les réseaux électriques TN-S, TN-C, TN-C-S, TT et IT.

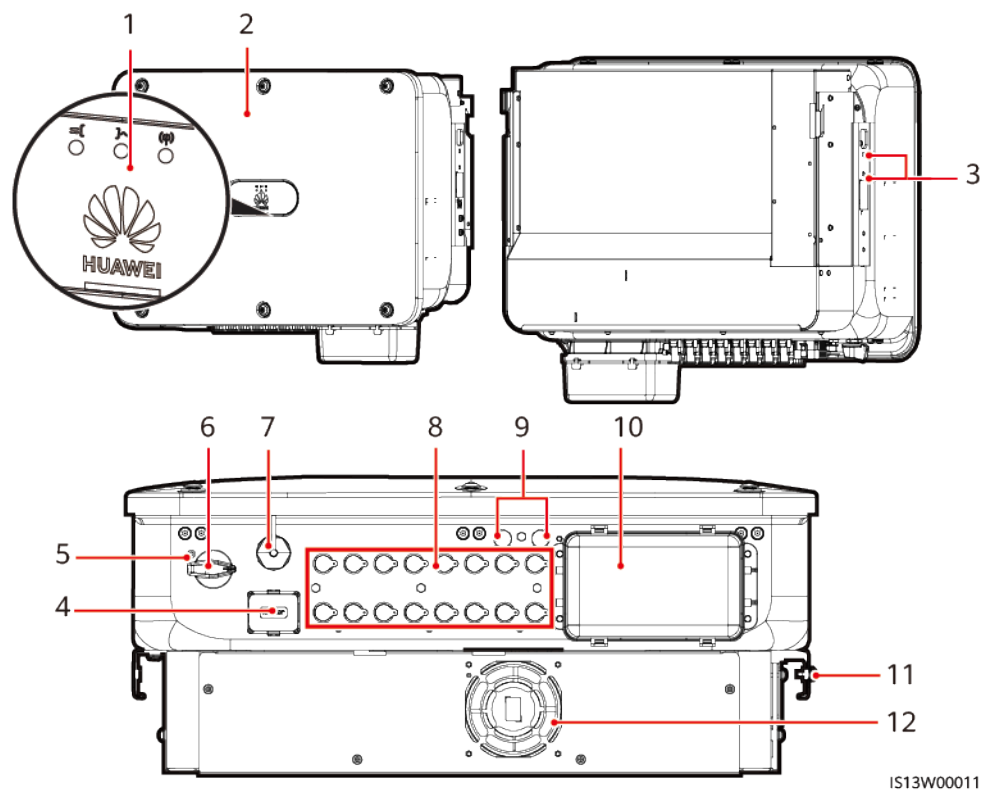
Figure 2-3 Types de réseau électrique



IS01S10001

2.2 Apparence

Figure 2-4 Apparence












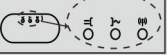
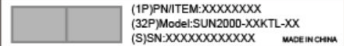
IS13W00011


- | | |
|---|----------------------------------|
| (1) Indicateur LED | (2) Panneau avant |
| (3) Vis de fixation pour l'auvent | (4) Port de communication (COM) |
| (5) Orifice pour la vis de verrouillage du commutateur CC | (6) Commutateur CC (DC SWITCH) |
| (7) Port du Smart Dongle (4G/WLAN-FE) | (8) Bornes d'entrée CC (PV1-PV8) |
| (9) Valve de ventilation | (10) Port de sortie CA |
| (11) Point de mise à la terre | (12) Ventilateur |

2.3 Description des étiquettes

Étiquettes du boîtier

Symbole	Nom	Description
 <p>Danger: High Voltage! 高压危险! Start maintaining the INVERTER at least 5 minutes after the INVERTER disconnects from all external power supplies. 逆变器与外部所有电源断开后, 需要等待至少5分钟, 才可以进行维护。</p>	Décharge différée	Une tension résiduelle est présente après l'extinction du SUN2000. Le temps de décharge du SUN2000 pour atteindre une tension de sécurité est de 5 minutes.
 <p>Warning: High Temperature! 高温危险! Never touch the enclosure of an operating INVERTER. 逆变器工作时严禁触摸外壳。</p>	Avertissement relatif aux brûlures	Ne touchez pas au SUN2000 lorsqu'il fonctionne car son boîtier atteint des températures élevées.
 <p>Danger: Electrical Hazard! 有电危险! Only certified professionals are allowed to install and operate the INVERTER. 仅有资质的专业人员才可进行逆变器的安装和操作。 High touch current, earth connection essential before connecting supply. 大接触电流! 接通电源前须先接地。</p>	Avertissement relatif aux décharges électriques	<ul style="list-style-type: none"> ● Une tension élevée est présente lorsque le SUN2000 est allumé. Seuls des électriciens qualifiés et formés sont habilités à faire fonctionner le SUN2000. ● Un courant de contact élevé est présent lorsque le SUN2000 est allumé. Avant de mettre le SUN2000 sous tension, assurez-vous que celui-ci est correctement mis à la terre.
 <p>CAUTION Read instructions carefully before performing any operation on the INVERTER. 对逆变器进行任何操作前, 请仔细阅读说明书!</p>	Consulter la documentation	Rappelle aux opérateurs de consulter les documents fournis avec le SUN2000.
	Étiquette de mise à la terre	Indique la position pour connecter le câble PE.

Symbole	Nom	Description																																								
 <p>Do not disconnect under load! 禁止带负荷断开连接!</p>	Avertissement relatif au fonctionnement	Ne retirez pas le connecteur d'entrée CC ni le connecteur de sortie CA lorsque l'appareil est en cours de fonctionnement.																																								
  <p>32-55 kg (70-121 lbs)</p>	Étiquette d'avertissement sur le poids	Le SUN2000 est lourd et doit être transporté par trois personnes.																																								
 <p>CAUTION</p> <p>Do not touch the handles within 10 minutes after the inverter is shut down! Não toque pelo menos 10 minutos após o inversor ser desligado! 关机10分钟后才能触碰!</p>	Avertissement relatif aux brûlures sur les poignées de l'onduleur	Ne touchez pas les poignées de l'onduleur dans les 10 minutes suivant sa mise hors tension.																																								
<table border="1"> <thead> <tr> <th colspan="3">运行指示 Running indication</th> </tr> <tr> <th>LED 1</th> <th>LED 2</th> <th>指示定义 Meaning</th> </tr> </thead> <tbody> <tr> <td>绿色常亮 Steady green</td> <td>绿色常亮 Steady green</td> <td>并网 Exporting power to the power grid</td> </tr> <tr> <td>绿色慢闪 Blinking green at long intervals</td> <td>灭 Off</td> <td>直流上电且交流未上电 DC on and AC off</td> </tr> <tr> <td>绿色慢闪 Blinking green at long intervals</td> <td>绿色慢闪 Blinking green at long intervals</td> <td>直流上电且交流上电(未并网) DC on and AC on (no power to the power grid)</td> </tr> <tr> <td>灭 Off</td> <td>绿色慢闪 Blinking green at long intervals</td> <td>直流未上电且交流上电 DC off and AC on</td> </tr> <tr> <td>灭 Off</td> <td>灭 Off</td> <td>直流未上电且交流未上电 DC off and AC off</td> </tr> <tr> <td>红色快闪 Blinking red at short intervals</td> <td>N/A</td> <td>直流侧环境告警 DC environmental alarm</td> </tr> <tr> <td>N/A</td> <td>红色快闪 Blinking red at short intervals</td> <td>交流侧环境告警 AC environmental alarm</td> </tr> <tr> <td>红色常亮 Steady red</td> <td>红色常亮 Steady red</td> <td>故障 Fault</td> </tr> </tbody> </table> <table border="1"> <thead> <tr> <th colspan="2">通讯指示 Communication indication</th> </tr> <tr> <th>LED 3</th> <th>指示定义 Meaning</th> </tr> </thead> <tbody> <tr> <td>绿色快闪 Blinking green at short intervals</td> <td>通讯中 Communicating</td> </tr> <tr> <td>绿色慢闪 Blinking green at long intervals</td> <td>手机接入 Connected to the mobile phone</td> </tr> <tr> <td>灭 Off</td> <td>其他 Others</td> </tr> </tbody> </table> <p>绿闪(频: 2s, 亮: 2s) Blinking at short intervals (on for 0.2s and then off for 0.2s) 慢闪(频: 1s, 亮: 1s) Blinking at long intervals (on for 1s and then off for 1s)</p> 	运行指示 Running indication			LED 1	LED 2	指示定义 Meaning	绿色常亮 Steady green	绿色常亮 Steady green	并网 Exporting power to the power grid	绿色慢闪 Blinking green at long intervals	灭 Off	直流上电且交流未上电 DC on and AC off	绿色慢闪 Blinking green at long intervals	绿色慢闪 Blinking green at long intervals	直流上电且交流上电(未并网) DC on and AC on (no power to the power grid)	灭 Off	绿色慢闪 Blinking green at long intervals	直流未上电且交流上电 DC off and AC on	灭 Off	灭 Off	直流未上电且交流未上电 DC off and AC off	红色快闪 Blinking red at short intervals	N/A	直流侧环境告警 DC environmental alarm	N/A	红色快闪 Blinking red at short intervals	交流侧环境告警 AC environmental alarm	红色常亮 Steady red	红色常亮 Steady red	故障 Fault	通讯指示 Communication indication		LED 3	指示定义 Meaning	绿色快闪 Blinking green at short intervals	通讯中 Communicating	绿色慢闪 Blinking green at long intervals	手机接入 Connected to the mobile phone	灭 Off	其他 Others	Témoin	Indique les informations de fonctionnement du SUN2000.
运行指示 Running indication																																										
LED 1	LED 2	指示定义 Meaning																																								
绿色常亮 Steady green	绿色常亮 Steady green	并网 Exporting power to the power grid																																								
绿色慢闪 Blinking green at long intervals	灭 Off	直流上电且交流未上电 DC on and AC off																																								
绿色慢闪 Blinking green at long intervals	绿色慢闪 Blinking green at long intervals	直流上电且交流上电(未并网) DC on and AC on (no power to the power grid)																																								
灭 Off	绿色慢闪 Blinking green at long intervals	直流未上电且交流上电 DC off and AC on																																								
灭 Off	灭 Off	直流未上电且交流未上电 DC off and AC off																																								
红色快闪 Blinking red at short intervals	N/A	直流侧环境告警 DC environmental alarm																																								
N/A	红色快闪 Blinking red at short intervals	交流侧环境告警 AC environmental alarm																																								
红色常亮 Steady red	红色常亮 Steady red	故障 Fault																																								
通讯指示 Communication indication																																										
LED 3	指示定义 Meaning																																									
绿色快闪 Blinking green at short intervals	通讯中 Communicating																																									
绿色慢闪 Blinking green at long intervals	手机接入 Connected to the mobile phone																																									
灭 Off	其他 Others																																									
 <p>(1P)NITEM:XXXXXXXX (3P)Model:SUN2000-JXKTL-XX (S)SN:XXXXXXXXXXXXX MADE IN CHINA</p>	Numéro de série du SUN2000	Indique le numéro de série.																																								

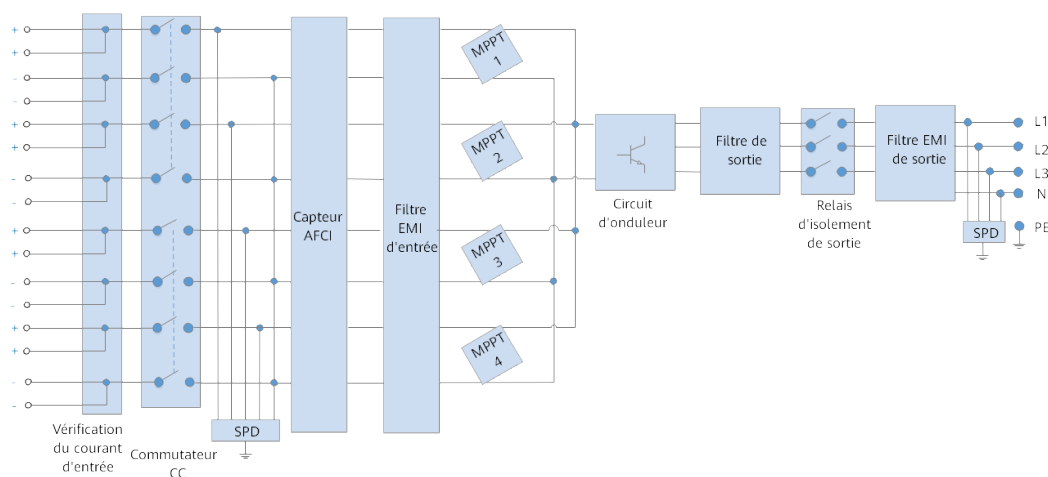
Symbole	Nom	Description
WLAN SSID: SUN2000-XXXXXXXXXX Password: XXXXXXXXXX 	Code QR de connexion Wi-Fi du SUN2000	Scannez le code QR pour vous connecter au réseau Wi-Fi du Huawei SUN2000.

2.4 Principes de fonctionnement

2.4.1 Schéma de circuit

Un SUN2000 peut se connecter à huit branches PV maximum et contient quatre circuits MPPT. Chaque circuit MPPT suit le point de puissance maximale de deux branches PV. Le SUN2000 convertit le courant CC en courant CA monophasé via un circuit d'ondulation. La protection contre les surtensions est prise en charge pour les types d'alimentation CC et CA.

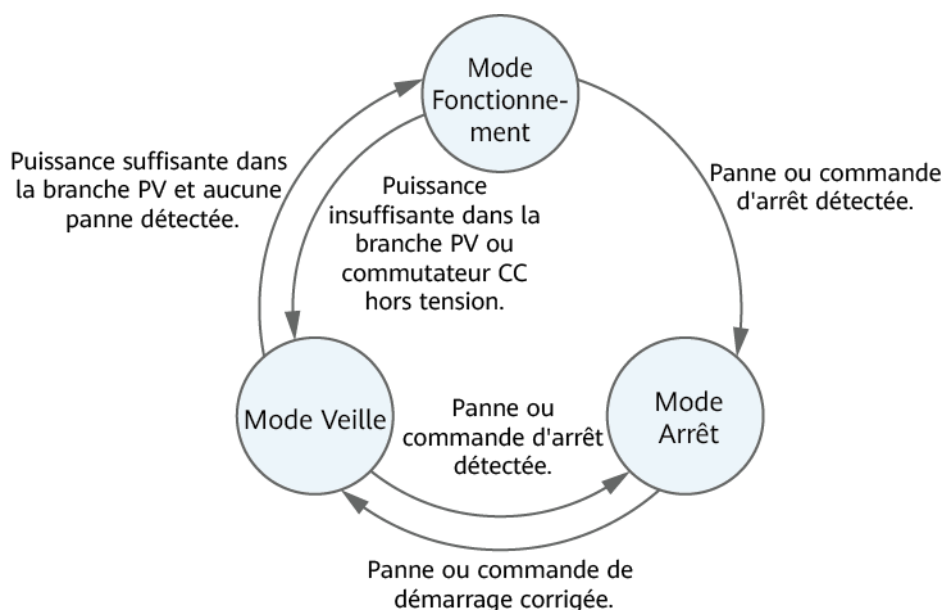
Figure 2-5 Diagramme schématique



2.4.2 Modes de fonctionnement

Le SUN2000 a trois modes de fonctionnement : veille, fonctionnement ou arrêt.

Figure 2-6 Modes de fonctionnement



IS07500001

Tableau 2-2 Description des modes de fonctionnement

Mode de fonctionnement	Description
Veille	<p>Le SUN2000 passe en mode Veille lorsque l'environnement externe ne respecte plus les exigences de fonctionnement. En mode Veille :</p> <ul style="list-style-type: none"> ● Le SUN2000 effectue continuellement des vérifications d'état et passe en mode Fonctionnement dès que les exigences de fonctionnement sont satisfaites. ● Le SUN2000 passe en mode Arrêt après avoir détecté une commande d'arrêt ou une anomalie après le démarrage.
Fonctionnement	<p>En mode Fonctionnement :</p> <ul style="list-style-type: none"> ● Le SUN2000 convertit l'alimentation CC des branches PV en courant CA et transmet ce courant au réseau électrique. ● Le SUN2000 surveille le point de fonctionnement optimal afin de maximiser la sortie des branches PV. ● Si le SUN2000 détecte une panne ou une commande d'arrêt, il passe en mode Arrêt. ● Le SUN2000 passe en mode Veille lorsqu'il détecte que la puissance en sortie de la branche PV ne convient pas à la connexion au réseau électrique pour produire de l'énergie.
Arrêt	<ul style="list-style-type: none"> ● En mode Veille ou Fonctionnement, le SUN2000 passe en mode Arrêt lorsqu'il détecte une anomalie ou une commande d'arrêt. ● En mode Arrêt, le SUN2000 passe en mode Veille après avoir détecté une commande de démarrage ou lorsque l'anomalie est corrigée.

3 Stockage du SUN2000

Les conditions suivantes doivent être respectées si le SUN2000 n'est pas utilisé directement :

- Ne déballez pas le SUN2000.
- Maintenez la température de stockage entre -40 °C et +70 °C et l'humidité entre 5 % et 95 % HR.
- Rangez le SUN2000 dans un endroit propre et sec. Il doit être protégé de la poussière et de la corrosion causée par la vapeur d'eau.
- N'empilez pas plus de six SUN2000. Empilez soigneusement les SUN2000 pour éviter tout risque de blessure, de détérioration ou de chute des appareils.
- Durant la période de stockage, vérifiez régulièrement le SUN2000 (recommandation : tous les trois mois). Si des morsures de rongeurs sont constatées sur les emballages, remplacez ces derniers immédiatement.
- Si le SUN2000 a été stocké pendant plus de deux ans, il doit être contrôlé et testé par des professionnels avant d'être mis en service.

4 Installation

4.1 Vérification avant installation

Matériaux d'emballage extérieurs

Avant de déballer l'onduleur, vérifiez que les matériaux d'emballage extérieurs ne sont pas endommagés (troués ou déchirés, par exemple), et vérifiez le modèle de l'onduleur. Si vous constatez des dégâts ou que le modèle d'onduleur n'est pas celui que vous avez commandé, ne déballez pas le paquet et contactez le vendeur aussitôt que possible.

REMARQUE

Il est conseillé de retirer les matériaux d'emballage dans les 24 heures avant l'installation de l'onduleur.




Contenu du paquet

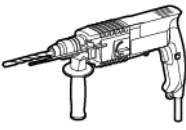



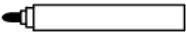


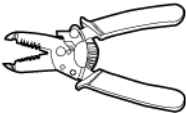
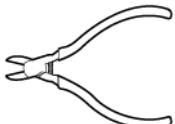
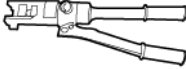

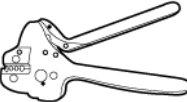
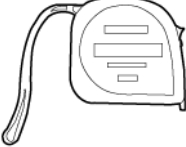

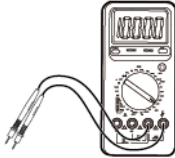

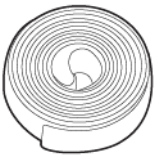

Après avoir déballe l'onduleur, vérifiez que les produits livrés sont intacts et complets. Si vous constatez un dommage ou qu'il manque un composant, contactez le revendeur.



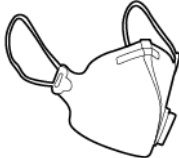

REMARQUE

Pour connaître le nombre de pièces expédiées, voir la *Liste de colisage* qui se trouve dans la boîte.

4.2 Préparation des outils

Type	Outils et instruments		
Installation	 Clé dynamométrique isolée (y compris une rallonge)	 Clé dynamométrique isolée (y compris une douille allongée)	 Tournevis dynamométrique

Type	Outils et instruments		
	 Perceuse à percussion	 Mèche	 Maillet en caoutchouc
	 Couteau à lame rétractable	 Marqueur	 Clé plate H4TW0001 (Amphenol)
	 Coupe-câble	 Pince à dénuder	 Pince coupante diagonale
	 Pince hydraulique	 Pistolet thermique	 Outil de sertissage H4TC0003 (Amphenol)
	 Mètre ruban en acier	 Niveau	 Multimètre
	 Attache de câble	 Gaine thermorétractable	 Aspirateur

Type	Outils et instruments		
Équipement de protection individuelle (EPI)	 Lunettes	 Chaussures de travail	 Masque anti-poussière
	 Gants de protection	-	-

4.3 Choix de l'emplacement d'installation

Exigences de base

- Le SUN2000 bénéficie d'un indice IP66 et peut être installé à l'intérieur comme à l'extérieur.
- N'installez pas le SUN2000 dans un lieu où quelqu'un peut facilement entrer en contact avec le boîtier et les dissipateurs thermiques, car ces éléments sont extrêmement chauds pendant le fonctionnement.
- N'installez pas le SUN2000 dans des endroits contenant des matériaux explosifs ou inflammables.
- N'installez pas l'équipement dans une zone où les vibrations, le bruit ou les interférences électromagnétiques sont importants.
- Si les onduleurs sont installés dans un endroit où la végétation est abondante, outre le désherbage de routine, il convient de durcir le sol sous les onduleurs en utilisant du ciment ou du gravier (zone recommandée : 3 m x 2,5 m).
- Installez le SUN2000 hors de portée des enfants.
- Le SUN2000 sera endommagé par la corrosion dans les milieux salés, et la corrosion par le sel peut provoquer un incendie. Dans les milieux salés, n'installez pas le SUN2000 à l'extérieur. Un milieu salé est une région à moins de 500 m de la côte ou sujette à la brise marine. Les effets de la brise marine varient en fonction des conditions météorologiques (comme les typhons et les vents saisonniers) et des terrains (comme les barrages et les collines).

Exigences du site

- Pour assurer une bonne dissipation thermique, le SUN2000 doit être installé dans un environnement bien ventilé.
- Si le SUN2000 est installé dans un lieu exposé à la lumière directe du soleil, la puissance peut diminuer à mesure que la température augmente.

- Il est conseillé d'installer le SUN2000 dans un endroit abrité ou d'installer un auvent au-dessus de lui.

Exigences en matière de support de montage

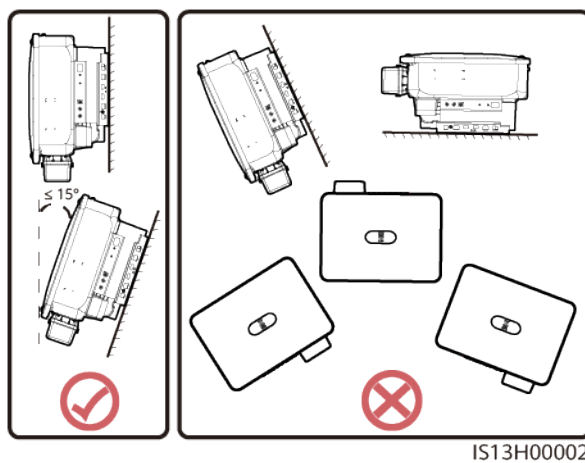
- Le support de montage sur lequel est installé le SUN2000 doit être ignifugé.
- N'installez pas le SUN2000 sur des matériaux de construction inflammables.
- Le SUN2000 est lourd. Assurez-vous que la surface d'installation est suffisamment solide pour supporter le poids de charge.
- Dans les zones résidentielles, le SUN2000 ne doit pas être installé sur des plaques de plâtre ou sur des murs en matériau équivalent qui présentent de faibles performances d'isolation sonore, car le bruit généré par le SUN2000 peut déranger les habitants.

Exigences relatives à l'angle d'installation

Le SUN2000 peut être fixé au mur ou sur un support. Exigences relatives à l'angle d'installation :

- Pour favoriser la dissipation thermique, installez le SUN2000 verticalement ou avec une inclinaison maximale de 15 degrés vers l'arrière.
- N'installez pas le SUN2000 avec un axe d'inclinaison avant, un axe d'inclinaison arrière excessif, un axe d'inclinaison latéral, à l'horizontale ou à l'envers.

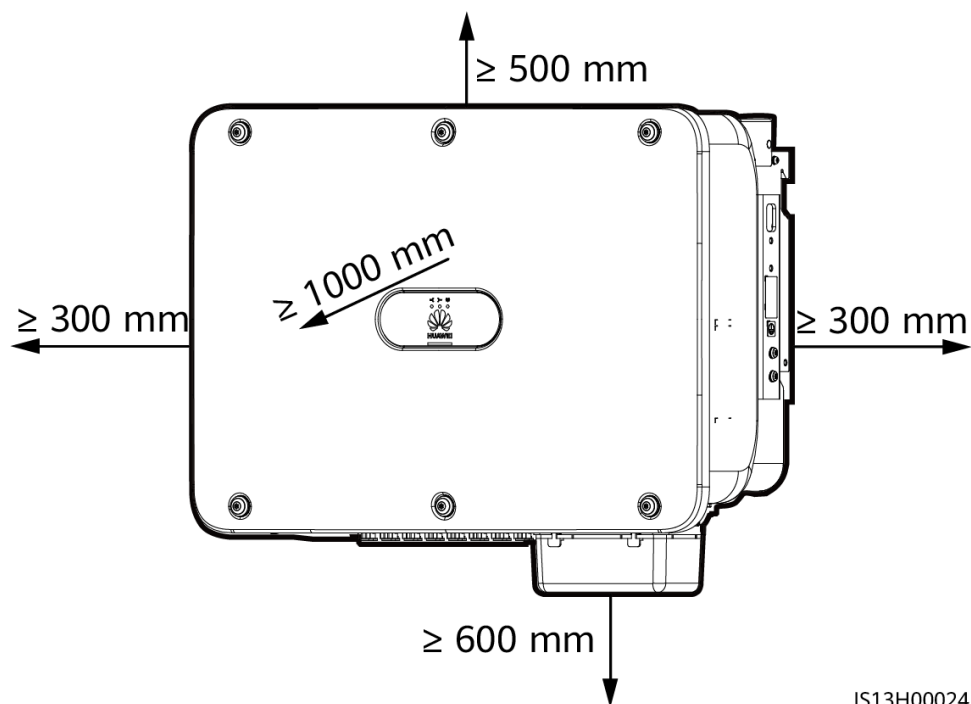
Figure 4-1 Angle d'installation



Exigences relatives à l'espace d'installation

- Conservez une distance suffisante autour du SUN2000 pour garantir suffisamment d'espace pour l'installation et la dissipation thermique.

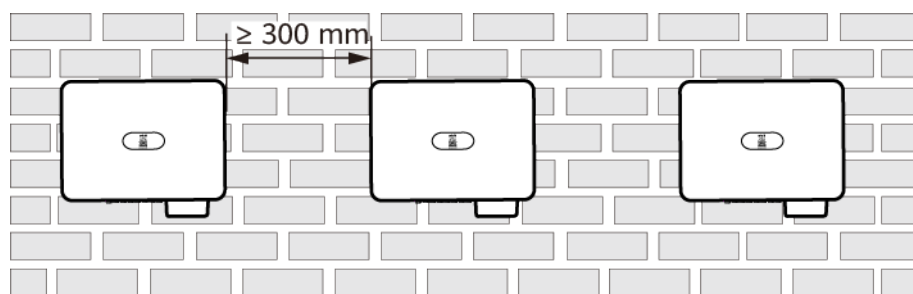
Figure 4-2 Espace d'installation



IS13H00024

- Lorsque vous installez plusieurs unités SUN2000, installez-les en mode horizontal si vous disposez de suffisamment d'espace, ou en mode triangle si vous manquez d'espace. Il est déconseillé de les empiler.

Figure 4-3 Installation horizontale (recommandée)



IS13H00004

Figure 4-4 Installation en triangle à deux couches (recommandée)

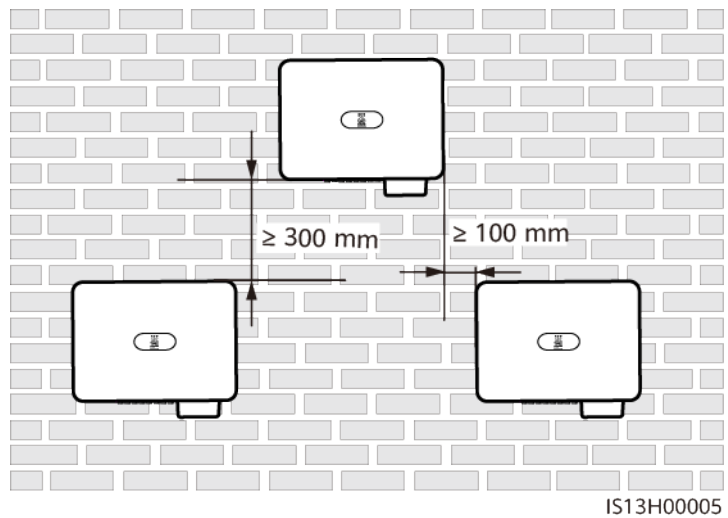


Figure 4-5 Installation en triangle à trois couches (non recommandée)

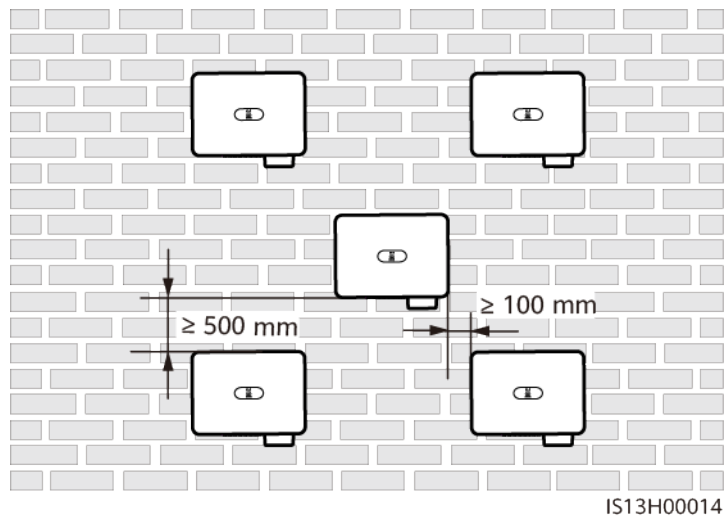


Figure 4-6 Installation empilée (non recommandée)

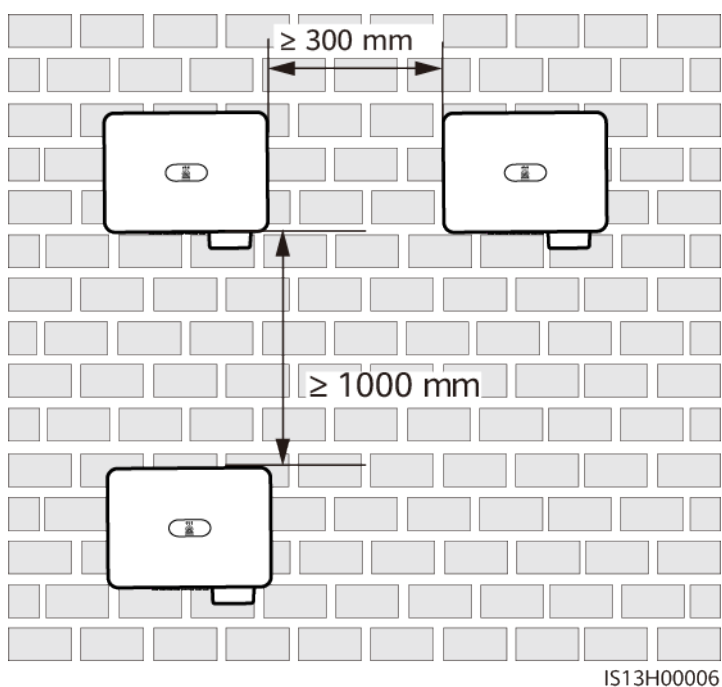
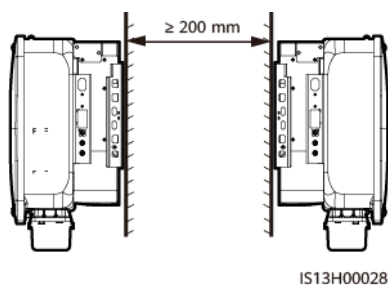


Figure 4-7 Installation dos à dos (non recommandée)



REMARQUE

Les schémas d'installation sont fournis à titre de référence uniquement et ne sont pas pertinents pour le scénario en cascade du SUN2000.

4.4 Déplacement du SUN2000

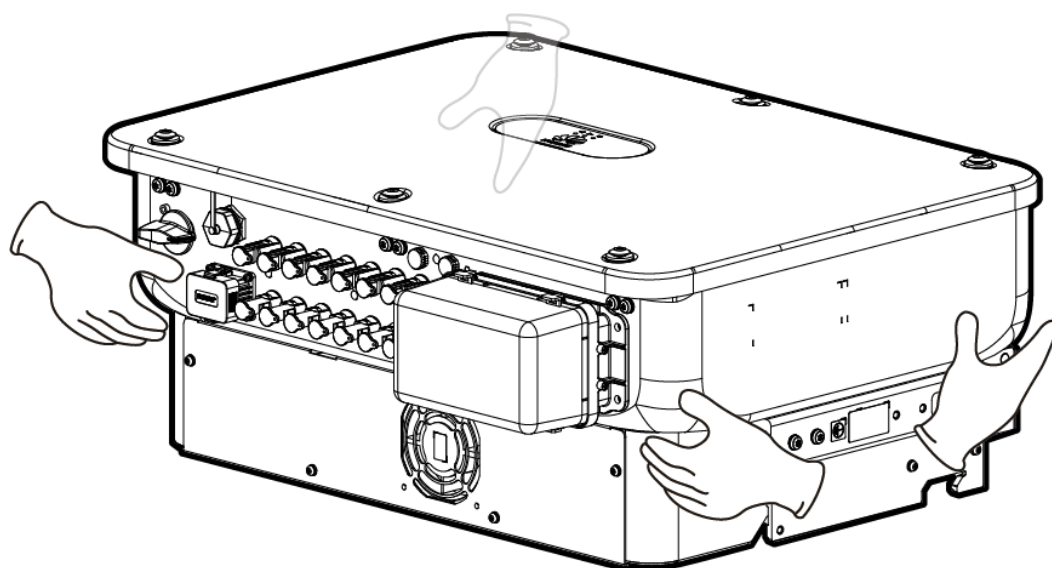
Procédure

Étape 1 Sortez le SUN2000 de son emballage et déplacez-le vers l'endroit spécifié pour l'installation.

ATTENTION

- Déplacez le SUN2000 avec précaution afin d'éviter d'endommager l'appareil ou de vous blesser.
- Ne faites pas porter le poids du SUN2000 sur les bornes de câblage et les ports du bas.
- Placez un coussin en mousse ou un carton sous le SUN2000 pour le protéger contre les dommages.

Figure 4-8 Déplacement du SUN2000



IS13H00025

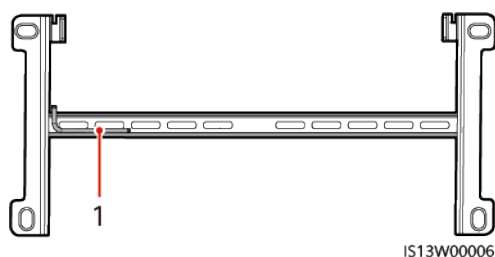
---Fin

4.5 Installation du support de montage

Précautions d'installation

Avant d'installer le support de montage, retirez la clé Torx de sécurité et conservez-la pour une utilisation ultérieure.

Figure 4-9 Position d'attachement d'une clé Torx de sécurité

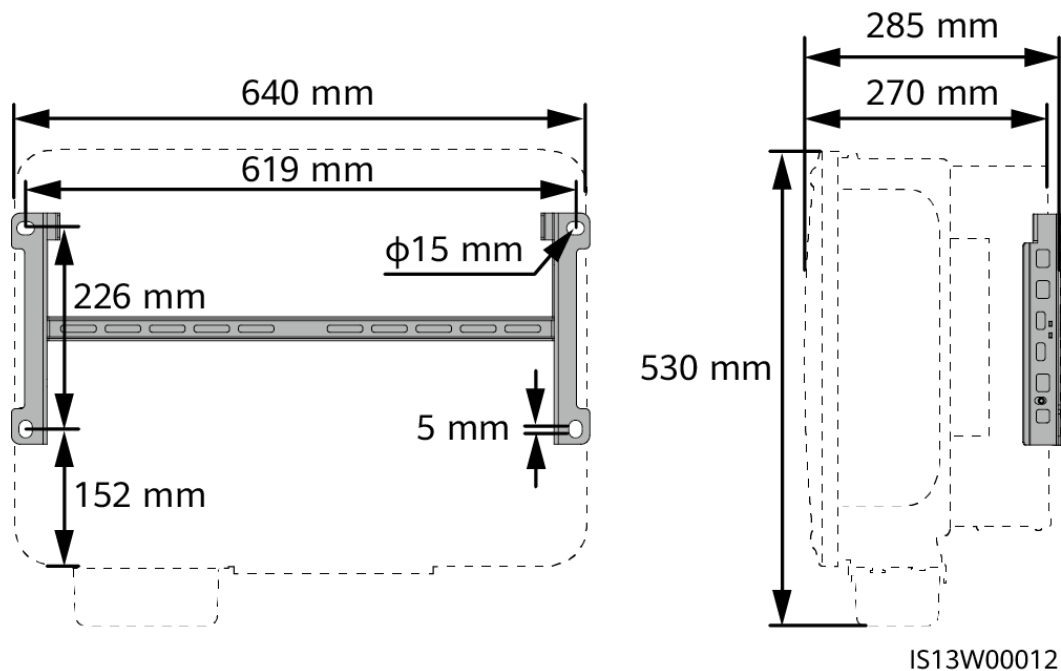


IS13W00006

(1) Clé Torx de sécurité

La **Figure 4-10** présente les dimensions des trous de fixation pour le SUN2000.

Figure 4-10 Dimensions du support de montage

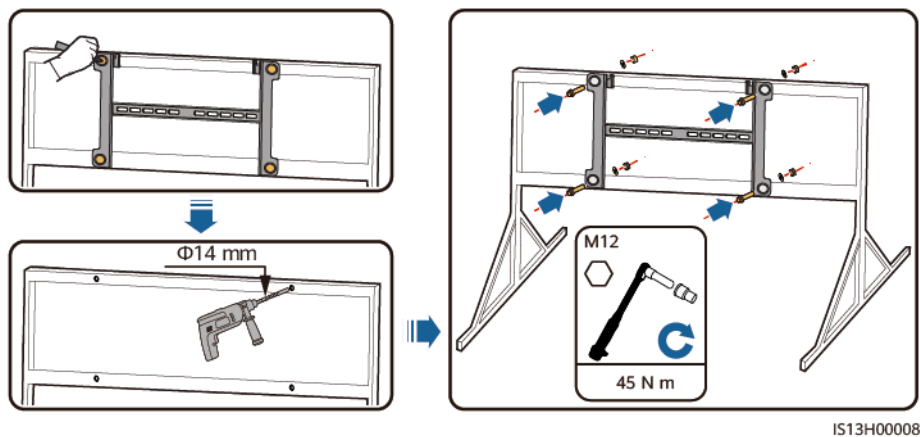


4.5.1 Installation sur support

Procédure

Étape 1 Fixez le support de montage.

Figure 4-11 Fixation du support de montage



 REMARQUE

Il est recommandé d'appliquer de la peinture anti-rouille sur l'emplacement des trous afin de les protéger.

---Fin

4.5.2 Installation murale

Conditions préalables

Pour installer le SUN2000, vous devez préparer les boulons à expansion. Il est conseillé d'utiliser des boulons à expansion M12x60 en acier inoxydable.

Procédure

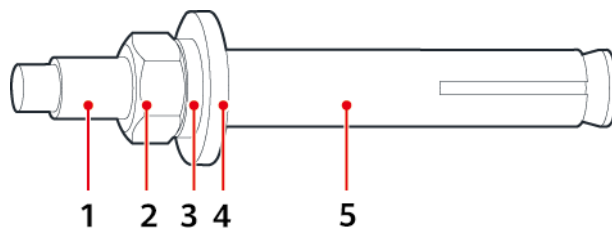
Étape 1 Identifiez les positions des trous de perçage et notez-les à l'aide d'un marqueur.

Étape 2 Fixez le support de montage.

 DANGER

Évitez de percer des trous dans les câbles et les canalisations d'eau enfouis dans le mur.

Figure 4-12 Composition d'un boulon à expansion



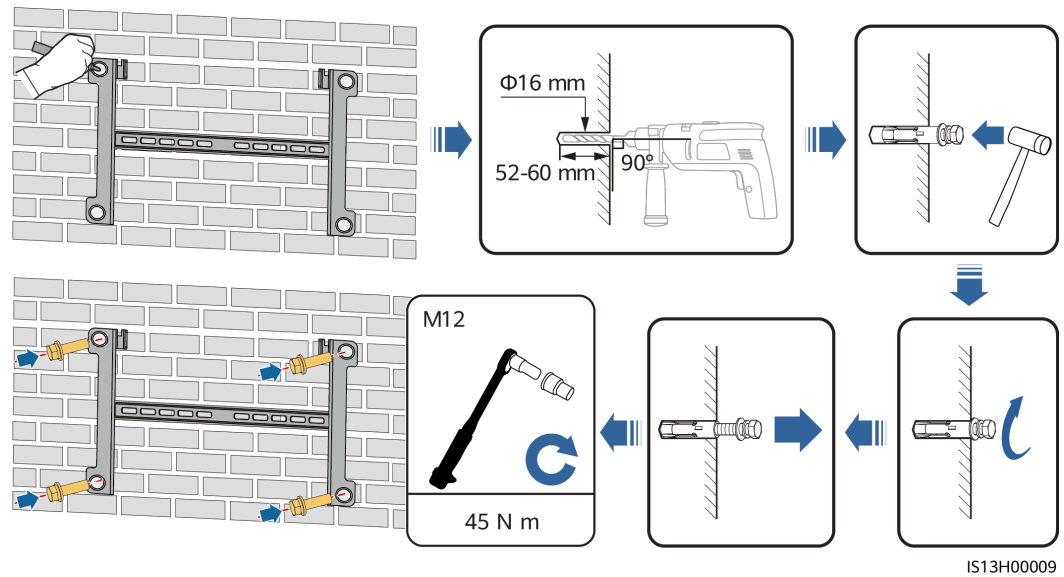
IS05W00018

- | | | |
|------------------------|-------------------------|----------------------|
| (1) Boulon | (2) Écrou | (3) Rondelle ressort |
| (4) Rondelle ordinaire | (5) Douille à expansion | |

AVIS

- Pour éviter d'inhalier la poussière et de la recevoir dans les yeux, portez des lunettes de protection et un masque anti-poussière lorsque vous percez des trous.
- À l'aide d'un aspirateur, aspirez toute la poussière présente à l'intérieur et autour des trous et mesurez la distance entre les trous. Si les trous sont mal positionnés, percez-les à nouveau.
- Une fois le boulon, la rondelle ressort et la rondelle ordinaire retirés, mettez l'avant de la douille à expansion à niveau par rapport au mur en béton. Faute de quoi, le support de montage ne sera pas correctement installé sur le mur de béton.

Figure 4-13 Installation des boulons extensibles



----Fin

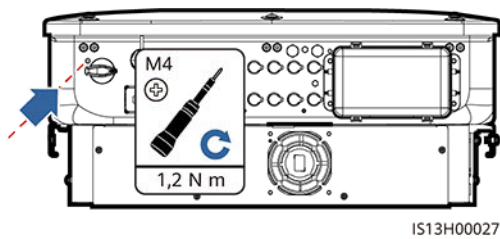
4.6 Installation d'un SUN2000

Étape 1 (Optionnel) Installez la vis de verrouillage du commutateur CC.

REMARQUE

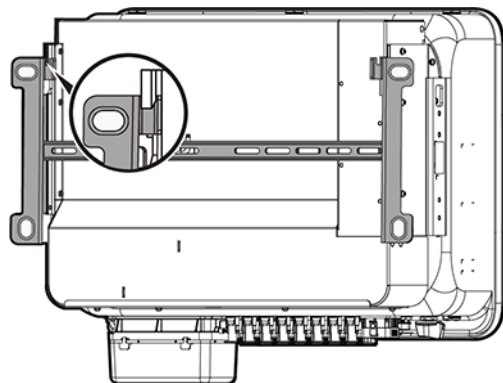
- La vis de verrouillage du commutateur CC permet de verrouiller le commutateur CC afin d'éviter qu'il ne tourne sur lui-même.
- Pour les modèles utilisés en Australie, installez la vis de verrouillage du commutateur CC conformément aux normes locales. La vis de verrouillage du commutateur CC est fournie avec le SUN2000.

Figure 4-14 Installation de la vis de verrouillage sur le commutateur CC



Étape 2 Installez le SUN2000 sur le support de montage.

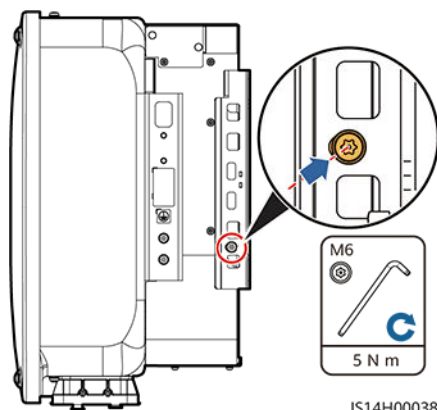
Figure 4-15 Installation d'un SUN2000



IS13H00026

Étape 3 Serrez les écrous des deux côtés du SUN2000.

Figure 4-16 Serrage de l'écrou



IS14H00038

AVIS

Fixez les vis sur les côtés avant de raccorder les câbles.

---Fin

5 Raccordements électriques

5.1 Précautions

DANGER

Le panneau PV fournit une alimentation CC à l'onduleur après avoir été exposé à la lumière du soleil. Avant de connecter les câbles, assurez-vous que les deux commutateurs CC du SUN2000 sont en position **OFF**. Autrement, la tension élevée du SUN2000 pourrait causer des décharges électriques.

AVERTISSEMENT

- Les dommages matériels causés par un raccordement incorrect des câbles ne sont pas couverts par la garantie.
- Seul un électricien agréé peut réaliser des terminaisons électriques.
- Portez toujours des EPI adaptés lors de la réalisation des terminaisons de câbles.
- Pour éviter une mauvaise connexion des câbles sous l'effet d'une contrainte excessive, il est recommandé de plier et de réserver les câbles, puis de les brancher sur les ports appropriés.

REMARQUE

Les couleurs de câble indiquées dans les schémas de raccordement électrique de ce chapitre ne sont données qu'à titre de référence. Sélectionnez les câbles conformément aux spécifications locales (les fils jaune et vert sont utilisés uniquement pour la mise à la terre).

5.2 Préparation des câbles

Figure 5-1 Connexions des câbles du SUN2000 (composants optionnels indiqués par des encadrés en pointillé)

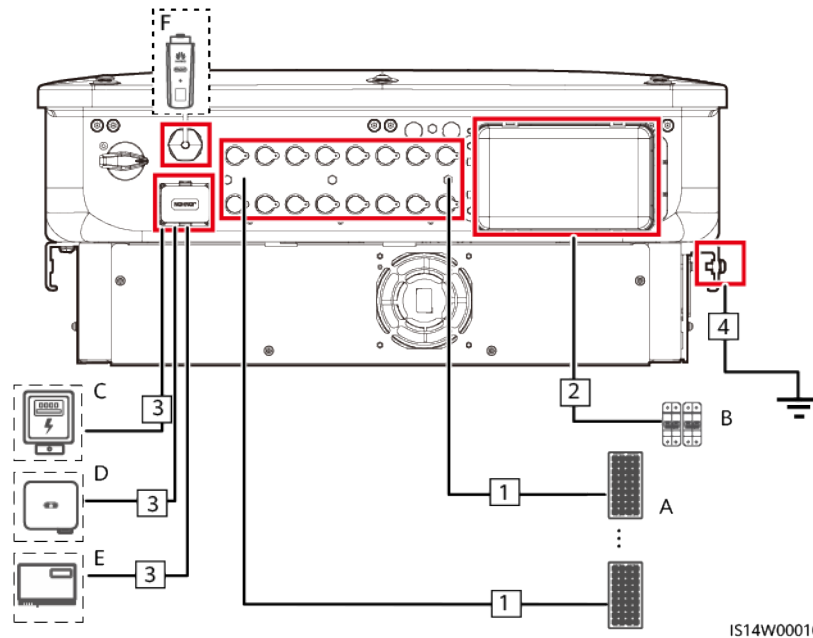


Tableau 5-1 Composants

Nu méro	Composant	Description	Source
A	Branche PV	<ul style="list-style-type: none"> ● Une branche PV se compose de modules PV connectés en série. ● Le SUN2000 prend en charge l'entrée provenant de huit branches PV. 	Préparé par les utilisateurs
B	Commutateur CA	<p>Pour vous assurer que l'onduleur peut être débranché en toute sécurité du réseau électrique en cas d'exception, connectez un commutateur CA au côté CA de l'onduleur. Sélectionnez un commutateur CA approprié conformément aux normes et réglementations locales du secteur. Huawei recommande les spécifications de commutation suivantes :</p> <p>Recommandé : un disjoncteur CA triphasé avec une tension nominale supérieure ou égale à 500 V CA et un courant nominal de 125 A.</p>	Préparé par les utilisateurs

Nu méro	Composant	Description	Source
C	Capteur de puissance ^[1]	Le SUN2000 peut se connecter aux capteurs de puissance DTSU666-H, DTSU666-HW et YDS60-80. ^[2]	Acheté auprès de Huawei
D	SUN2000	Sélectionnez un modèle adapté selon les besoins.	Acheté auprès de Huawei
E	SmartLogger	SmartLogger3000	Acheté auprès de Huawei
F	Smart Dongle	Sélectionnez un modèle adapté selon les besoins.	Acheté auprès de Huawei
<p>Remarque [1] : pour plus de détails sur le fonctionnement du compteur, voir le Guide rapide, capteur de puissance intelligent DTSU666-HW, Guide rapide, capteur de puissance intelligent YDS60-80, Guide rapide, capteur de puissance intelligent DTSU666-H et DTSU666-H 250 A (50 mA) et Manuel d'utilisation, capteur de puissance intelligent DTSU666-H 100 A et 250 A.</p> <p>Remarque [2] : les versions SUN2000MA V100R001C20SPC116 et ultérieures peuvent se connecter à des capteurs de puissance DTSU666-HW et YDS60-80.</p>			

AVIS

Les spécifications du câble doivent être conformes aux exigences locales. Les dommages causés par l'utilisation de câbles aux spécifications incorrectes ne seront pas couverts par la garantie.

Tableau 5-2 Description de câble

Numéro	Câble	Type	Spécifications recommandées	Source
1	Câble d'alimentation d'entrée CC	Câble PV courant normalisé (Modèle recommandé : PV1-F)	<ul style="list-style-type: none"> ● Section du conducteur : 4 à 6 mm² ● Diamètre extérieur du câble : 5,5 à 9 mm 	Préparé par les utilisateurs

Numéro	Câble	Type	Spécifications recommandées	Source
2	Câble d'alimentation de sortie CA	Câble d'extérieur conducteur aluminium/cuivre	<ul style="list-style-type: none"> ● Section du conducteur : câble d'extérieur conducteur cuivre 25-50 mm² ou câble d'extérieur conducteur aluminium 35-50 mm²[1] ● Diamètre extérieur du câble : 16 à 38 mm 	Préparé par les utilisateurs
3	(Optionnel) Câble de signal	Paire torsadée blindée à deux conducteurs d'extérieur (modèle recommandé : DJYP2VP2-2x2x0,75)	<ul style="list-style-type: none"> ● Section du conducteur : 0,2 à 1 mm² ● Diamètre extérieur du câble : 4 à 11 mm 	Préparé par les utilisateurs
4	Câble PE	Câble d'extérieur en cuivre à un conducteur	Section du conducteur ≥ 16 mm ²	Préparé par les utilisateurs
Remarque [1] : les câbles à 5 conducteurs avec une section de 5 x 35 mm ² ou de 5 x 50 mm ² ne sont pas compatibles.				

5.3 Raccordement du câble PE

DANGER

- Assurez-vous que le câble PE est correctement connecté. Sinon, cela risquerait d'entraîner des chocs électriques.
- Ne branchez pas le fil neutre sur le boîtier comme un câble PE, cela risquerait d'entraîner des chocs électriques.

REMARQUE

- Le point PE du port de sortie CA est utilisé uniquement comme point équipotentiel PE et ne peut pas remplacer le point PE du boîtier.
- Il est recommandé d'appliquer ce joint en silicone ou de la peinture autour de la borne de terre une fois le câble PE connecté.

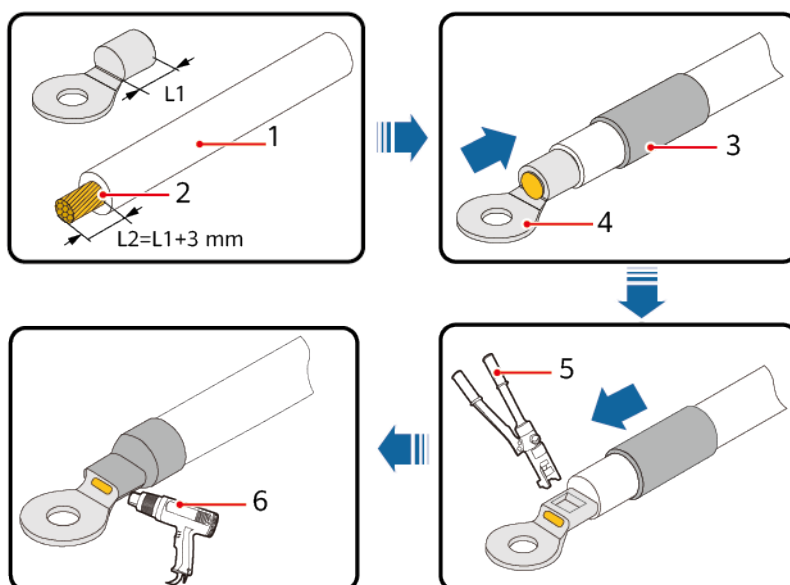
Procédure

Étape 1 Sertissez les bornes OT.

AVIS

- Évitez d'endommager le fil conducteur lorsque vous dénudez un câble.
- La cavité formée après le sertissage de la bande de matériau conducteur de la borne OT doit envelopper complètement les fils. Les fils conducteurs doivent être en contact étroit avec la borne OT.
- Enveloppez la zone de sertissage des fils à l'aide d'une gaine thermorétractable ou d'un ruban isolant en PVC. La gaine thermorétractable est utilisée à titre d'exemple.
- En cas d'utilisation d'un pistolet thermique, protégez les appareils contre la chaleur.

Figure 5-2 Sertissage d'une borne OT

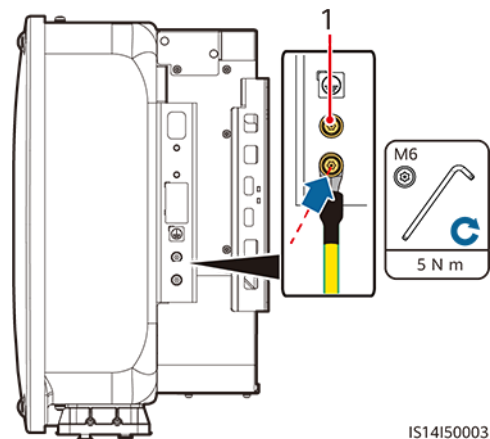


IS06Z00001

- | | | |
|--------------|-------------------------|-----------------------------|
| (1) Câble | (2) Conducteur | (3) Gaine thermorétractable |
| (4) Borne OT | (5) Outil de sertissage | (6) Pistolet thermique |

Étape 2 Raccordez le câble PE.

Figure 5-3 Raccordement du câble PE



(1) Prise PE réservée

---Fin

5.4 Connexion du câble d'alimentation de sortie CA

Précautions

Pour être sûr de pouvoir déconnecter le SUN2000 du réseau électrique en toute sécurité, un commutateur CA doit être installé sur le côté CA du SUN2000.

AVERTISSEMENT

- Ne connectez pas de charges entre l'onduleur et le commutateur CA qui est directement raccordé à l'onduleur. Dans le cas contraire, le commutateur risque de se mettre hors tension par erreur.
- Si un commutateur CA est utilisé avec des spécifications qui vont au-delà des normes et des réglementations locales ou des recommandations de Huawei, le commutateur risque de ne pas se mettre hors tension en temps opportun en cas d'exceptions, entraînant de graves défaillances.

ATTENTION

Chaque onduleur doit être équipé d'un commutateur de sortie CA. Plusieurs onduleurs ne peuvent pas être connectés au même commutateur de sortie CA.

AVIS

- Si le commutateur CA externe peut assurer une protection contre les défauts d'isolement à la terre, la valeur nominale du courant d'action de la fuite doit être supérieure ou égale à 500 mA.
- Si plusieurs SUN2000 se connectent au dispositif de courant résiduel (RCD) général au moyen de leurs commutateurs CA externes, la valeur nominale du courant d'action de la fuite du RCD général doit être supérieure ou égale au nombre de SUN2000, multiplié par 500 mA.
- Utilisez une clé à douilles et une rallonge de tige pour connecter le câble d'alimentation CA. La rallonge de tige doit mesurer au moins 100 mm.
- Prévoyez suffisamment de jeu au niveau du câble PE pour garantir que le dernier câble supportant la force est bien le câble PE lorsque le câble d'alimentation de sortie CA supporte la force de traction en cas de force majeure.
- N'installez pas d'appareils tiers dans le boîtier de raccordement CA.
- Vous devez préparer les bornes OT M8 vous-même.
- En cas d'utilisation du MBUS CA, il est conseillé d'utiliser des câbles multiconducteurs avec une distance de communication maximale de 1 000 m. Contactez l'assistance technique de la société si vous souhaitez utiliser d'autres types de câbles d'alimentation CA.

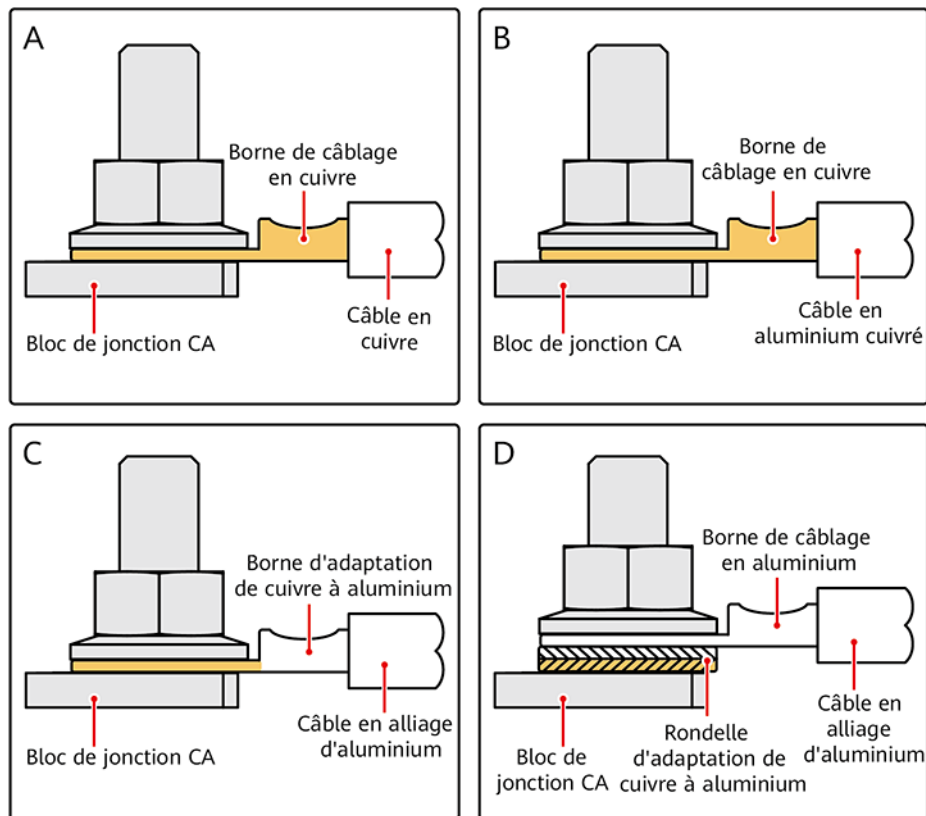
Exigences relatives à la borne OT ou DT

- Pour les câbles en cuivre, utilisez des bornes de câblage en cuivre.
- Pour les câbles d'aluminium revêtus de cuivre, utilisez des bornes de câblage en cuivre.
- Pour les câbles en alliage d'aluminium, utilisez un terminal d'adaptation cuivre vers aluminium ou un terminal de câblage en aluminium doté d'une rondelle d'adaptation cuivre vers aluminium.

AVIS

- Ne raccordez pas de bornes de câblage en aluminium au bloc de jonction CA. Sinon, un phénomène de corrosion électrochimique risque de se produire et d'affecter la fiabilité des connexions de câbles.
- Le terminal d'adaptation cuivre vers aluminium ou le terminal de câblage en aluminium doté d'une rondelle d'adaptation cuivre vers aluminium doit être conforme à la norme IEC61238-1.
- N'inversez pas le côté cuivre et le côté aluminium de la rondelle d'adaptation cuivre vers aluminium. Assurez-vous que le côté aluminium de la rondelle est en contact avec le terminal de câblage en aluminium et que le côté cuivre est en contact avec le bloc de jonction CA.

Figure 5-4 Exigences relatives à la borne OT/DT

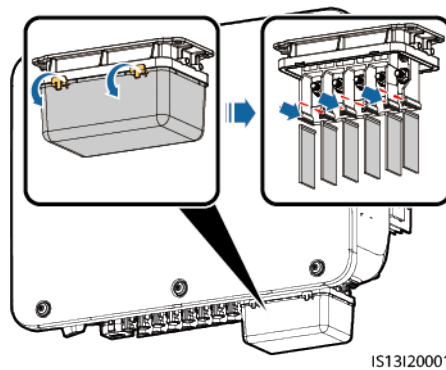


IS03H00062

Procédure

Étape 1 Retirez le boîtier de la borne CA et installez les panneaux de séparation.

Figure 5-5 Retrait du boîtier de la borne CA



IS13I20001

Étape 2 Connectez le câble d'alimentation de sortie CA.

REMARQUE

- Ne faites pas passer directement un câble serti d'une borne OT au travers du revêtement en caoutchouc, afin d'éviter de l'endommager.
- Le câble PE à dénuder devrait mesurer 15 mm de plus que les autres câbles.
- Les couleurs des câbles dans les dessins ne sont présentées que pour référence. Sélectionnez les câbles appropriés conformément aux normes locales.

Figure 5-6 Dénudage du câble d'alimentation CA (un câble à cinq conducteurs sert d'exemple)

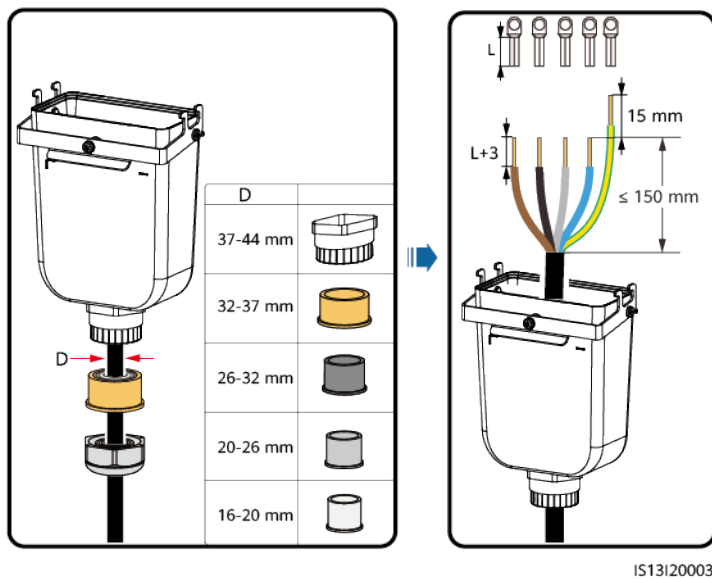


Figure 5-7 Câble à cinq conducteurs (L1, L2, L3, N et PE)

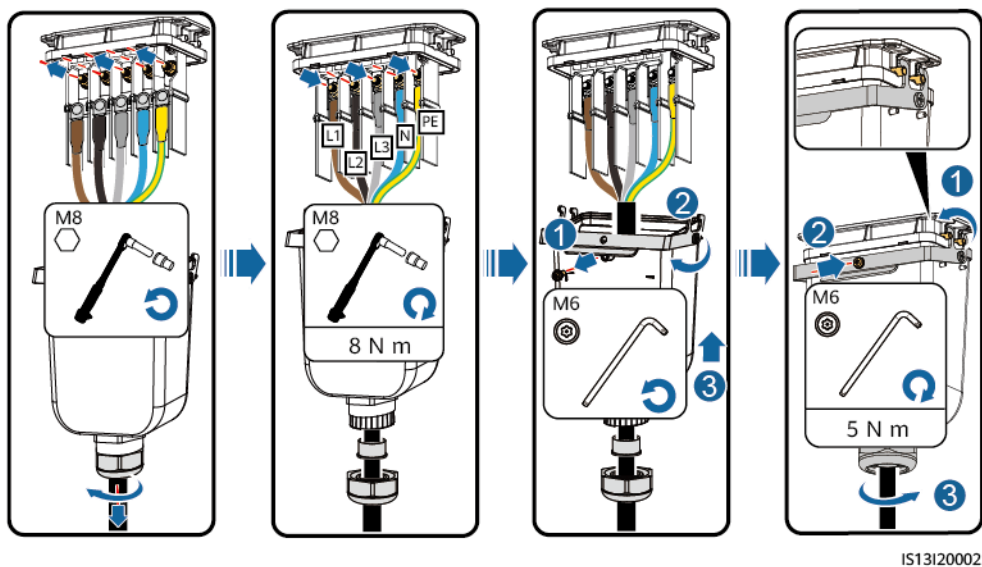


Figure 5-8 Câble à quatre conducteurs (L1, L2, L3 et PE)

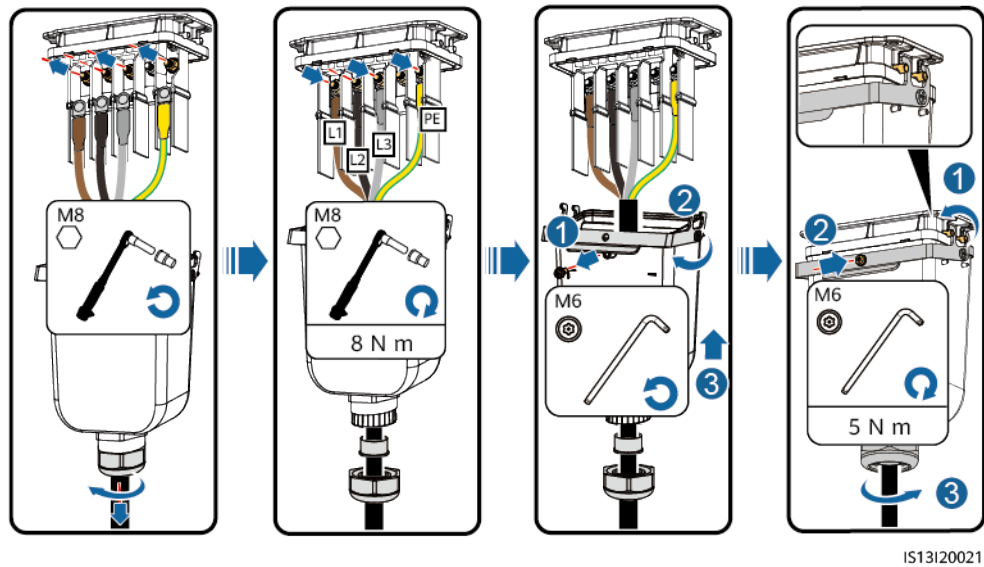


Figure 5-9 Câble à quatre conducteurs (L1, L2, L3 et N)

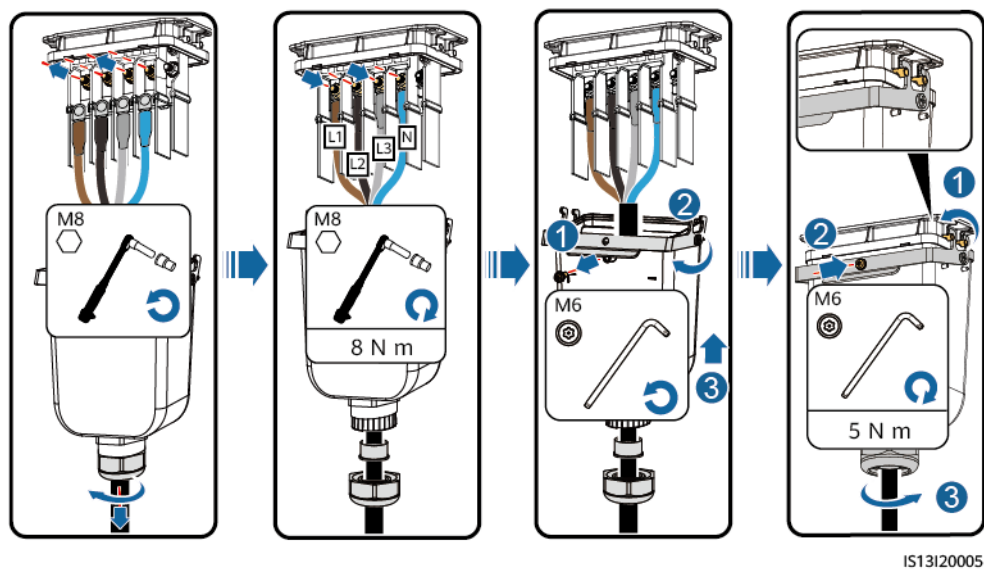


Figure 5-10 Câble à trois conducteurs (L1, L2 et L3)

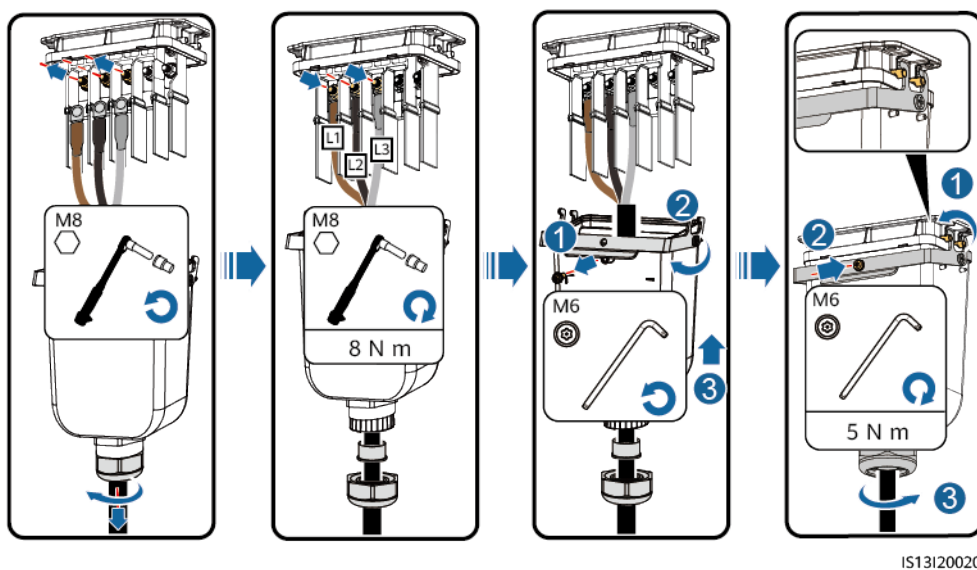
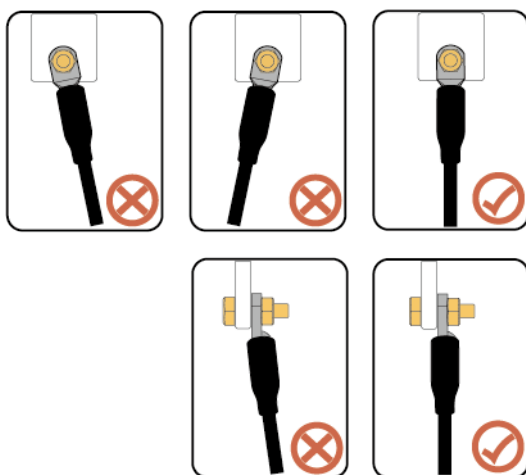


Figure 5-11 Exigences relatives au câblage



---Fin

5.5 Installation du câble d'alimentation d'entrée CC

Précautions

DANGER

- Avant de raccorder les câbles de puissance d'entrée CC, vérifiez que la tension côté CC est comprise dans la plage de sécurité (inférieure à 60 V CC) et que le commutateur CC du SUN2000 est réglé sur OFF. Sinon, il y a un risque d'électrocution.
- Lorsque le SUN2000 fonctionne, il est interdit d'effectuer une opération sur les câbles de puissance d'entrée CC, comme la connexion ou la déconnexion d'une branche PV ou d'un module PV d'une branche PV. Cela peut provoquer des chocs électriques.
- Si aucune branche PV n'est raccordée à la borne d'entrée CC du SUN2000, ne retirez pas le bouchon étanche des bornes d'entrée CC. Sinon, cela risque d'affecter la certification IP du SUN2000.

AVERTISSEMENT

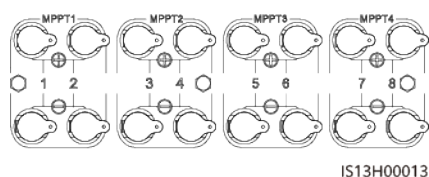
Assurez-vous que les conditions suivantes sont remplies. Sinon, le SUN2000 risque d'être endommagé, voire de déclencher un incendie.

- Les modules PV connectés en série dans chaque branche PV présentent les mêmes spécifications.
- La tension d'entrée CC du SUN2000 ne doit en aucun cas dépasser 1 100 V CC.
- Les polarités des connexions électriques sont correctes au niveau de l'entrée CC. Les bornes positive et négative d'une branche PV sont reliées aux bornes d'entrée CC positive et négative correspondantes du SUN2000.
- Si la polarité du câble d'alimentation d'entrée CC est inversée et si le commutateur CC est en position ON, n'éteignez pas le commutateur CC immédiatement et ne retirez pas les connecteurs positif et négatif. Attendez la nuit que l'éclairage solaire diminue et que le courant de la branche PV devienne inférieur à 0,5 A. Éteignez ensuite le commutateur CC et retirez les connecteurs positif et négatif. Corrigez la polarité de la branche PV avant de rebrancher cette dernière au SUN2000.

AVIS

- Le SUN2000 ne prend pas en charge les sources d'alimentation autres que les branches PV. Comme la sortie de la branche PV connectée au SUN2000 ne peut pas être mise à la terre, assurez-vous que la sortie du module PV est bien isolée à la terre.
- Au cours de l'installation des branches PV et du SUN2000, les bornes positive et négative des branches PV peuvent être court-circuitées à la terre si le câble d'alimentation n'est pas correctement installé ou acheminé. Dans ce cas, un court-circuit CA ou CC peut se produire et endommager le SUN2000. Les dommages causés aux appareils ne sont couverts par aucune garantie.

Figure 5-12 Bornes d'entrée CC



Lorsque l'entrée CC n'est pas entièrement configurée, les bornes d'entrée CC doivent respecter les exigences suivantes :

1. Répartissez équitablement les câbles d'alimentation d'entrée CC entre les quatre circuits MPPT et connectez-les de préférence du MPPT1 au MPPT4.
2. Optimisez le nombre de circuits MPPT connectés.

Nombre de branches PV	Sélection des bornes	Nombre de branches PV	Sélection des bornes
1	PV1	2	PV1 et PV7
3	PV1, PV3 et PV7	4	PV1, PV3, PV5 et PV7
5	PV1, PV2, PV3, PV5 et PV7	6	PV1, PV2, PV3, PV5, PV7 et PV8
7	PV1, PV2, PV3, PV4, PV5, PV7 et PV8	8	PV1, PV2, PV3, PV4, PV5, PV6, PV7 et PV8

Procédure

Étape 1 Raccordez le câble d'alimentation CC.

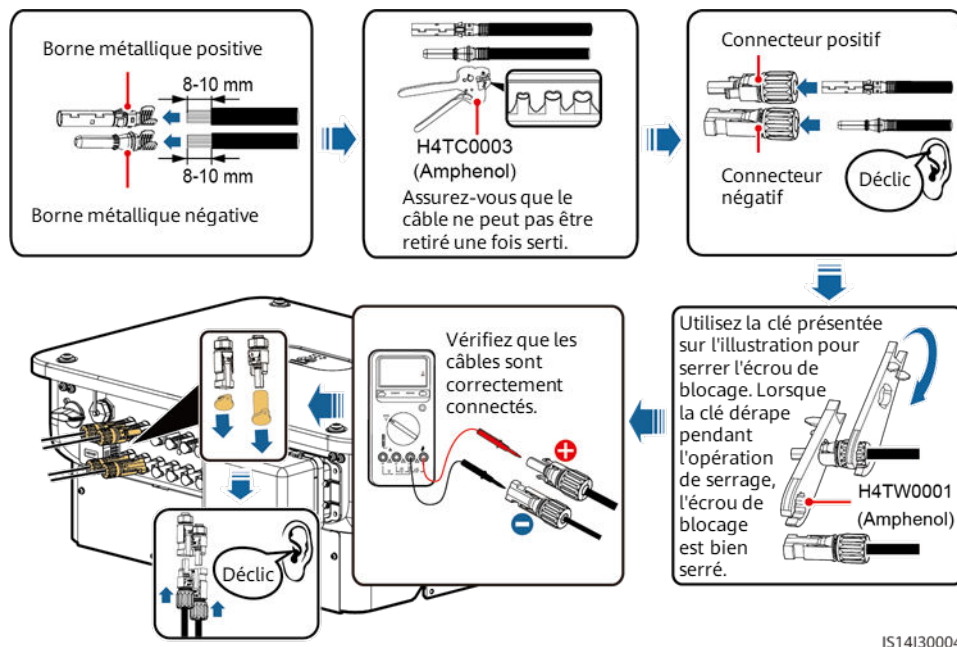
ATTENTION

Utilisez les bornes métalliques positives et négatives Amphenol Helios H4 ainsi que les connecteurs CC fournis avec l'onduleur solaire. L'utilisation de connecteurs CC et de bornes métalliques positives et négatives incompatibles peut causer de graves dommages. Les dommages causés aux appareils ne sont couverts par aucune garantie.

AVIS

- Il est conseillé d'utiliser l'outil de sertissage H4TC0003 (Amphenol) sans le bloc de positionnement. Sinon, vous risquez d'endommager les bornes métalliques.
- La clé plate H4TW0001 (Amphenol) est recommandée.
- Les câbles à forte rigidité, tels que les câbles blindés, ne sont pas recommandés en tant que câble d'alimentation d'entrée CC, car leur flexion peut provoquer un faux contact.
- Avant d'assembler les connecteurs CC, étiquetez les polarités du câble de manière adéquate pour garantir un raccordement approprié.
- Une fois que les connecteurs positif et négatif s'enclenchent, tirez sur les câbles d'entrée CC pour vous assurer qu'ils sont correctement connectés.

Figure 5-13 Raccordement du câble d'alimentation CC



AVIS

Lors du câblage de l'alimentation d'entrée CC, laissez au minimum 50 mm de jeu. La tension axiale sur les connecteurs PV ne doit pas dépasser 80 N. Aucune torsion radiale ni aucun couple ne doivent être générés au niveau des connecteurs PV.

----Fin

5.6 (Facultatif) Installation du dongle intelligent

Procédure

REMARQUE

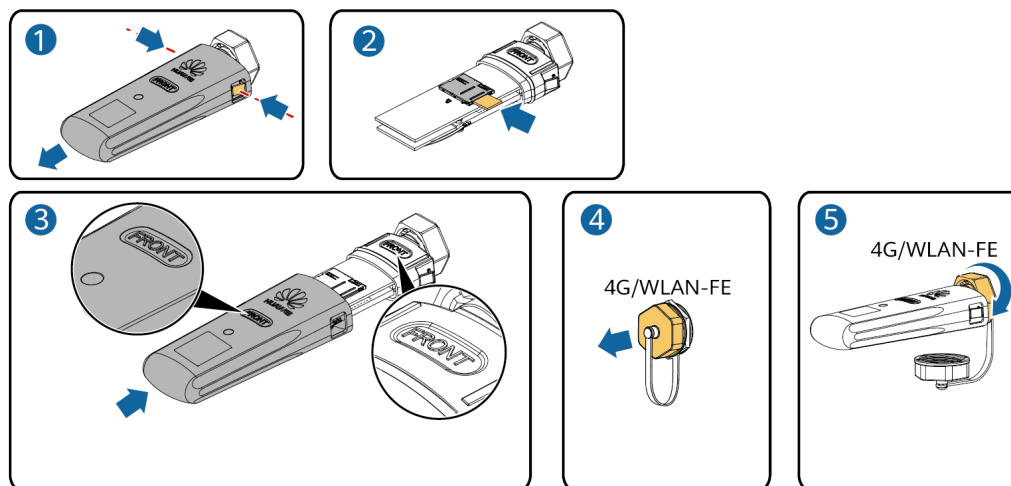
Le dongle intelligent n'est pas fourni dans la configuration standard.

- Dongle intelligent 4G

AVIS

- Si votre dongle intelligent est dépourvu de carte SIM, préparez une carte SIM standard (taille : 25 mm x 15 mm) d'une capacité supérieure ou égale à 64 Ko.
- Lors de l'installation de la carte SIM, pour savoir dans quel sens l'installer, référez-vous à sa surface lisse et à la flèche qui figure sur l'emplacement pour carte.
- Appuyez sur la carte SIM pour qu'elle se bloque dans l'emplacement, ce qui indique qu'elle est correctement installée.
- Pour retirer la carte SIM, poussez-la vers l'intérieur pour l'éjecter.
- Lorsque vous réinstallez le couvercle du dongle intelligent, assurez-vous que la boucle se remet en place.

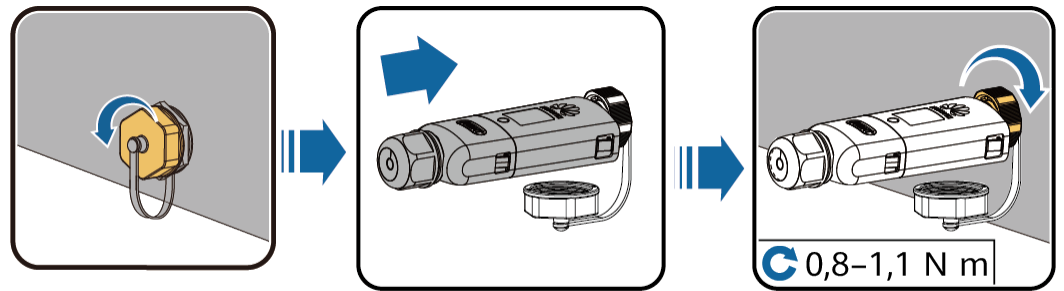
Figure 5-14 Installation d'un dongle intelligent 4G



IS10H00016

- Dongle intelligent WLAN-FE (communication WLAN)

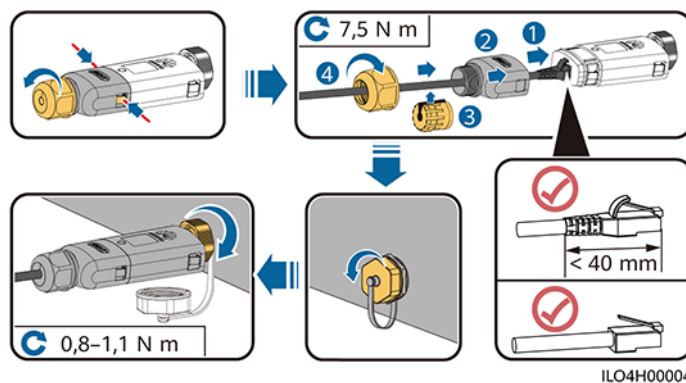
Figure 5-15 Installation d'un dongle intelligent WLAN-FE (communication WLAN)



ILO4H00005

- Dongle intelligent WLAN-FE (communication FE)

Figure 5-16 Installation d'un dongle intelligent WLAN-FE (communication FE)



ILO4H00004

AVIS

Installez le câble réseau avant d'installer le dongle intelligent sur l'onduleur solaire.

REMARQUE

- Pour plus d'informations sur le fonctionnement du Smart Dongle WLAN-FE SDongleA-05, consultez le [Guide rapide, SDongleA-05 \(WLAN-FE\)](#). Vous pouvez également scanner le code QR pour obtenir le document.



- Pour plus d'informations sur le fonctionnement du Smart Dongle 4G SDongleA-03, consultez le [Guide rapide, SDongleA-03 \(4G\)](#). Vous pouvez également scanner le code QR pour obtenir le document.



Le guide rapide est livré avec le dongle intelligent.

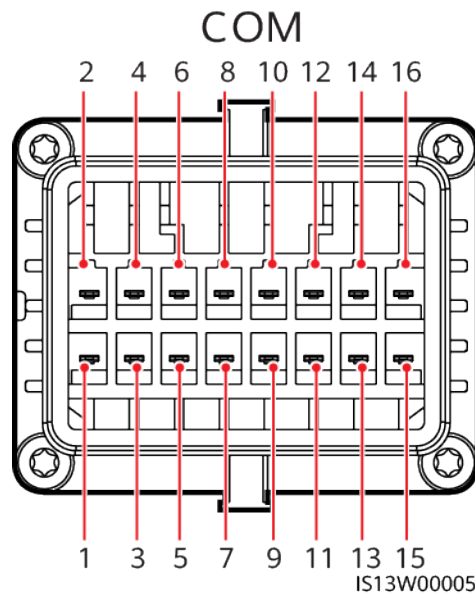
5.7 Raccordement du câble de signal

Définitions des broches du port COM

AVIS

Lorsque vous posez un câble de signal, séparez-le des câbles d'alimentation pour éviter d'importantes interférences de signal.

Figure 5-17 Définitions des broches



Broche	Définition	Fonction	Description	Broche	Définition	Fonction	Description
1	485A1_1	RS485 signal différentiel +	Permet d'installer des onduleurs en cascade ou d'établir une connexion avec le SmartLogger.	2	485A1_2	RS485 signal différentiel +	Permet d'installer des onduleurs en cascade ou d'établir une connexion avec le SmartLogger.
3	485B1_1	RS485 signal différentiel -		4	485B1_2	RS485 signal différentiel -	
5	PE	Point de mise à la terre sur la couche de protection	-	6	PE	Point de mise à la terre sur la couche de protection	-

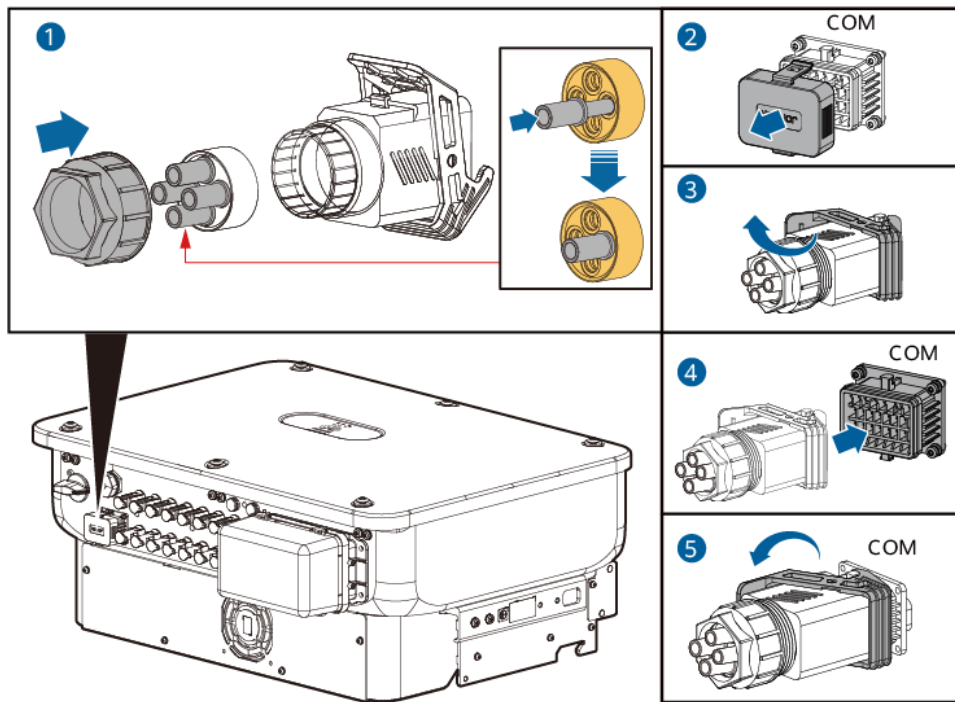
Broche	Définition	Fonction	Description	Broche	Définition	Fonction	Description
7	485A2	RS485 signal différentiel +	Se connecte au port de signal RS485 pour contrôler le capteur de puissance au niveau du point raccordé au réseau.	8	DIN1	Contact sec pour la programmation du réseau électrique	-
9	485B2	RS485 signal différentiel -		10	DIN2		
11	-	-		12	DIN3		
13	GND	GND	14	DIN4			
15	DIN5	Protection NS/OVGR	16	GND	Prend en charge des fonctions telles que la protection NS, et OVGR.		

Scénarios dans lesquels aucun câble de signal n'est raccordé

AVIS

Si aucun câble de signal n'est nécessaire pour le SUN2000, utilisez des bouchons étanches pour obstruer les trous de câblage du connecteur de câble de signal et raccordez le connecteur du câble de signal au port de communication du SUN2000 pour améliorer l'étanchéité du SUN2000.

Figure 5-18 Fixation du connecteur du câble de signal



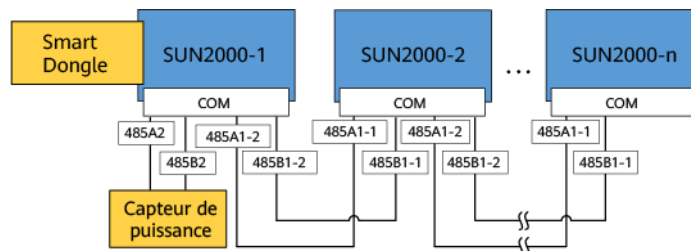
IS14I40009

5.7.1 Modes de communication

Communication RS485

- Mise en réseau du Smart Dongle

Figure 5-19 Mise en réseau du Smart Dongle

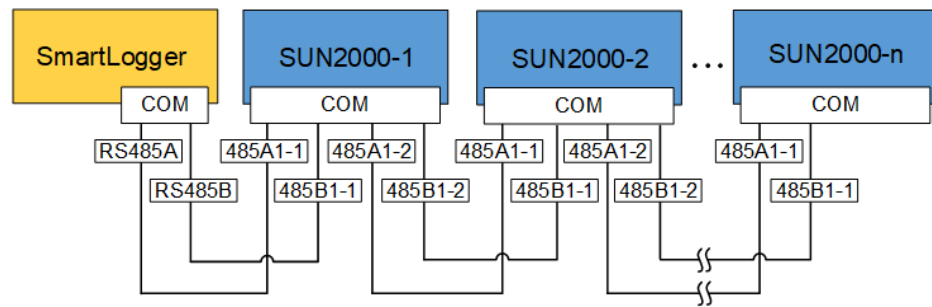


REMARQUE

Si le SUN2000 est mis en réseau avec un Smart Dongle, il ne peut pas se connecter au SmartLogger.

- Mise en réseau du SmartLogger

Figure 5-20 Mise en réseau du SmartLogger



REMARQUE

- Si le SUN2000 est mis en réseau avec le SmartLogger, il ne peut pas se connecter à un Smart Dongle.
- Le nombre de SUN2000 connectés à chaque voie RS485 devrait toujours être inférieur à 30.

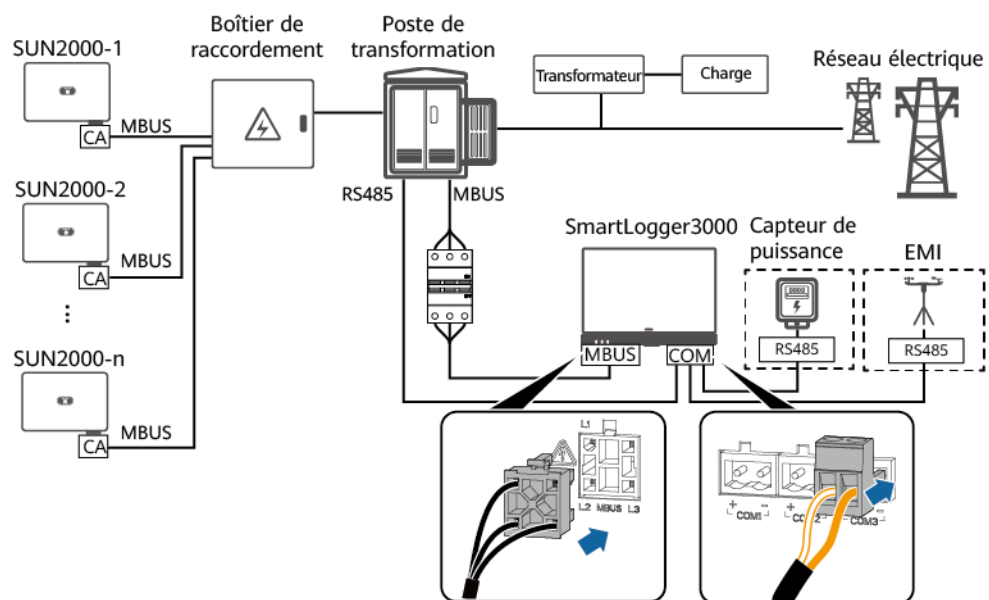
Communication MBUS

Le MBUS est un mode de communication dans lequel les signaux de communication sont chargés dans les câbles d'alimentation via la carte de communication pour les transmissions.

REMARQUE

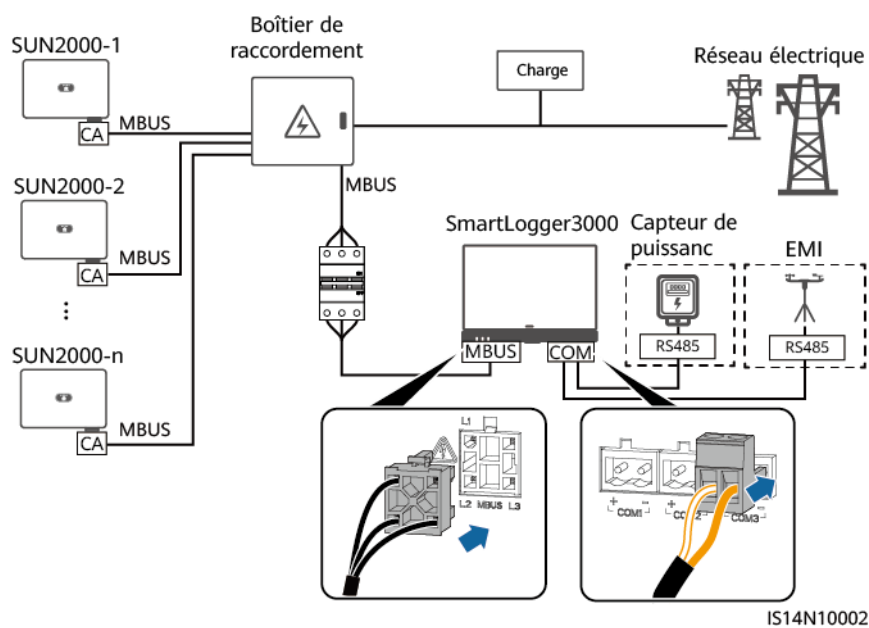
- Le module MBUS intégré dans le SUN2000 n'a pas besoin d'être connecté à des câbles.
- Dans les scénarios à l'échelle industrielle, un transformateur d'isolation doit être connecté entre les onduleurs et les charges.
- Les scénarios commerciaux et industriels sont pris en charge uniquement en Chine.

Figure 5-21 Communication MBUS (scénarios à l'échelle industrielle)



IS14N10001

Figure 5-22 Communication MBUS (scénarios commerciaux et industriels en Chine)

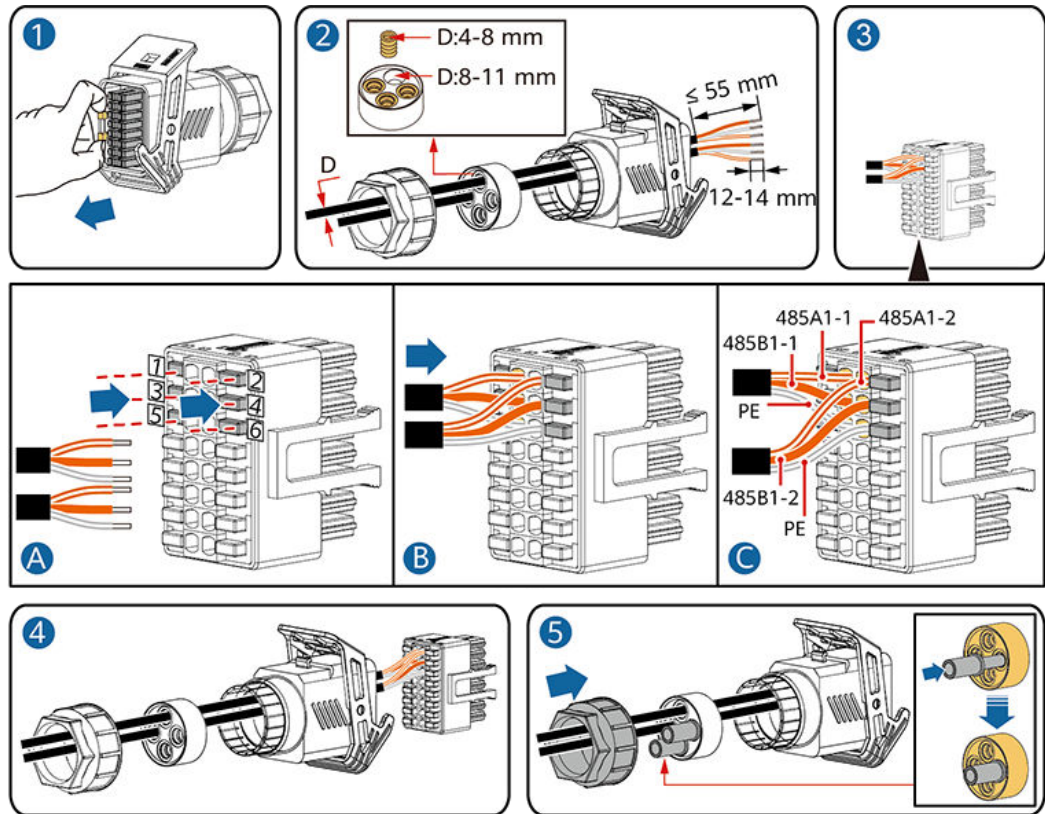


5.7.2 (Facultatif) Raccordement du câble de communication RS485 au SUN2000

Procédure

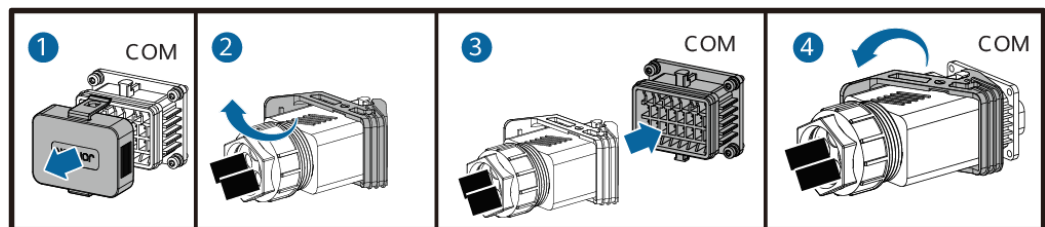
Étape 1 Branchez le câble de signal au connecteur du câble de signal.

Figure 5-23 Raccorder le câble



Étape 2 Raccordez le connecteur du câble de signal au port COM.

Figure 5-24 Fixation du connecteur du câble de signal



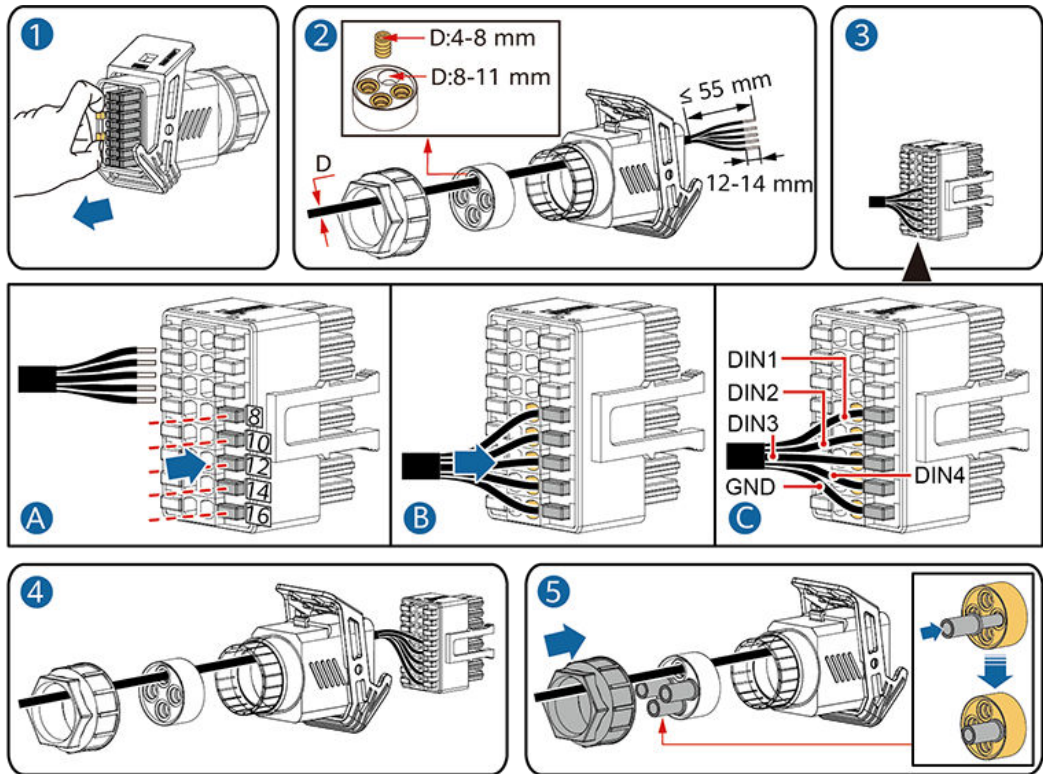
----Fin

5.7.3 (Facultatif) Raccordement du câble de communication RS485 au capteur de puissance

Procédure

Étape 1 Branchez le câble de signal au connecteur du câble de signal.

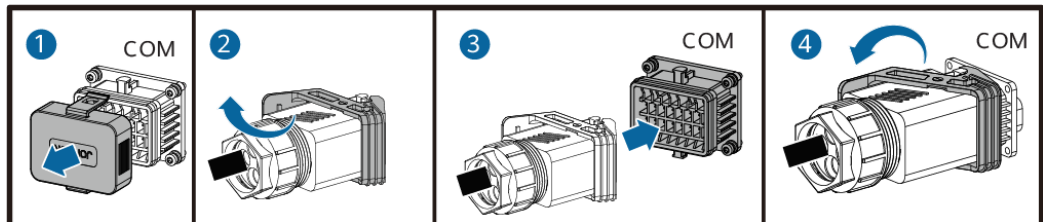
Figure 5-27 Raccorder le câble



IS10I20010

Étape 2 Raccordez le connecteur du câble de signal au port COM.

Figure 5-28 Fixation du connecteur du câble de signal



IS13I40001

----Fin

6 Mise en service

6.1 Vérification avant la mise sous tension

Tableau 6-1 Liste de contrôle

N °	Élément à vérifier	Critères d'acceptation
1	Installation du SUN2000	Le SUN2000 est installé correctement et de manière sécurisée.
2	Dongle intelligent	Le dongle intelligent est installé correctement et de manière sécurisée.
3	Acheminement des câbles	Les câbles sont acheminés correctement et conformément aux exigences du client.
4	Attaches de câble	Les attaches de câble sont réparties de manière uniforme et ne présentent pas de bavures.
5	Mise à la terre fiable	Le câble PE est connecté correctement et de manière sécurisée.
6	Commutateur	Les commutateurs CC et tous les commutateurs connectés au SUN2000 sont en position OFF.
7	Raccordement des câbles	Le câble d'alimentation de sortie CA et les câbles d'alimentation d'entrée CC sont raccordés correctement et de manière sécurisée.
8	Bornes et ports inutilisés	Les bornes et ports inutilisés sont recouverts par des bouchons étanches.
9	Environnement d'installation	L'espace d'installation est adapté et l'environnement d'installation est propre et bien rangé.

6.2 Mise sous tension du système

Conditions préalables

AVIS

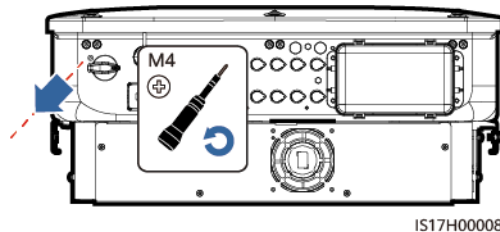
- Avant d'allumer le commutateur CA entre le SUN2000 et le réseau électrique, vérifiez que la tension CA se situe dans la plage de tension indiquée à l'aide d'un multimètre.
- Si l'alimentation CC est connectée, mais que l'alimentation CA est déconnectée, le SUN2000 indique une alarme **Perte réseau**. Le SUN2000 peut démarrer correctement après le rétablissement du réseau électrique.

Procédure

Étape 1 Allumez le commutateur CA entre le SUN2000 et le réseau électrique.

Étape 2 (Optionnel) Retirez la vis de verrouillage à côté du commutateur CC.

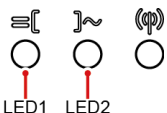
Figure 6-1 Retrait de la vis de verrouillage à côté du commutateur CC

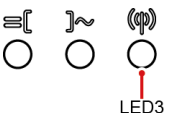


Étape 3 Allumez le commutateur CC situé au bas du SUN2000.

Étape 4 Observez les indicateurs LED pour vérifier l'état de fonctionnement du SUN2000.

Tableau 6-2 Description des témoins

Catégorie	État		Description
Témoin de fonctionnement  LED1 LED2	LED1	LED2	—
	Vert fixe	Vert fixe	Le SUN2000 fonctionne en mode de connexion au réseau électrique.
	Clignotement vert lent (allumé pendant 1 sec. et éteint pendant 1 sec.)	OFF	CC allumé, CA éteint.

Catégorie	État		Description
	Clignotement vert lent (allumé pendant 1 sec. et éteint pendant 1 sec.)	Clignotement vert lent (allumé pendant 1 sec. et éteint pendant 1 sec.)	CC et CA allumés, et le SUN2000 n'envoie pas d'électricité au réseau électrique.
	OFF	Clignotement vert lent	CC éteint, CA allumé.
	OFF	OFF	CC et CA éteints.
	Clignotement rouge rapide (allumé pendant 0,2 sec. et éteint pendant 0,2 sec.)	–	Alarme environnementale CC
	–	Clignotement rouge rapide (allumé pendant 0,2 sec. et éteint pendant 0,2 sec.)	Alarme environnementale CA
	Rouge fixe	Rouge fixe	Défectueuse
Indicateur de communication 	LED3		–
	Clignotement vert rapide (allumé pendant 0,2 sec. et éteint pendant 0,2 sec.)		La communication est en cours.
	Clignotement vert lent (allumé pendant 1 sec. et éteint pendant 1 sec.)		Un téléphone portable est connecté.
	OFF		Pas de communication
Remarque : si les LED 1, 2 et 3 sont allumées en rouge fixe, le SUN2000 est défectueux et doit être remplacé.			

----Fin

7 Interaction homme - machine

REMARQUE

- Si le SUN2000 est connecté au système intelligent de gestion photovoltaïque FusionSolar, nous vous conseillons d'utiliser l'application FusionSolar. Dans les régions où l'application FusionSolar n'est pas disponible, ou en cas d'utilisation d'un système de gestion tiers, seule l'application SUN2000 peut être utilisée pour la mise en service.
- Accédez à l'App Store Huawei (<http://appstore.huawei.com>), recherchez FusionSolar ou SUN2000, et téléchargez le package d'installation de l'application. Vous pouvez scanner les codes QR ci-dessous pour télécharger les applications.



FusionSolar



SUN2000 (Android)



SUN2000 (iOS)

AVIS

- Les captures d'écran sont uniquement fournies à titre de référence. Les écrans réels sont prioritaires.
- Obtenez le mot de passe initial pour la connexion au WLAN de l'onduleur solaire en vous référant à l'étiquette située sur le côté de l'onduleur solaire.
- Veuillez définir un mot de passe pour la première connexion. Pour assurer la sécurité du compte, modifiez régulièrement le mot de passe et gardez votre nouveau mot de passe en mémoire. Si vous ne modifiez pas le mot de passe, celui-ci pourrait être divulgué. Si vous ne modifiez pas votre mot de passe pendant une longue période, il pourrait être volé ou piraté. Si vous perdez votre mot de passe, vous ne pourrez pas accéder à vos appareils. Auquel cas, tout préjudice subi par la centrale PV relève de la responsabilité de l'utilisateur.
- Définissez le code de réseau correct en fonction de la zone et du scénario d'application du SUN2000.

7.1 Scénario dans lequel les SUN2000 sont connectés au système intelligent de gestion photovoltaïque FusionSolar

7.1.1 (Facultatif) Enregistrement d'un compte d'installateur

REMARQUE

- Si vous disposez d'un compte d'installateur, ignorez cette étape.
- Vous pouvez enregistrer un compte via un téléphone mobile uniquement en Chine.
- Le numéro de mobile ou l'adresse e-mail utilisé pour l'enregistrement est le nom d'utilisateur utilisé pour la connexion à l'application FusionSolar.

Créez le premier compte d'installateur et créez un domaine qui porte le nom de l'entreprise.

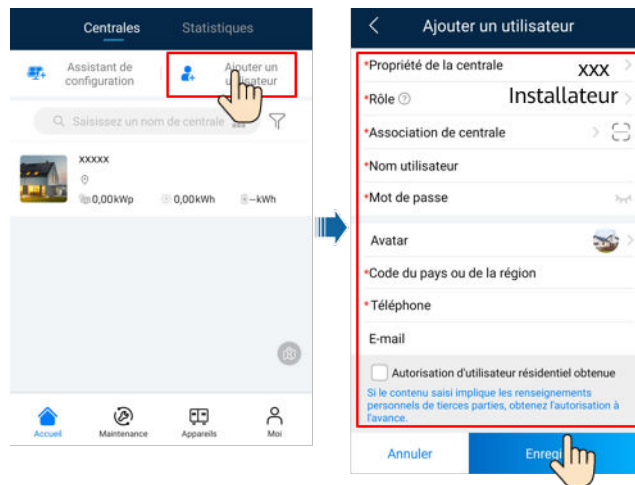
Figure 7-1 Création du premier compte d'installateur



AVIS

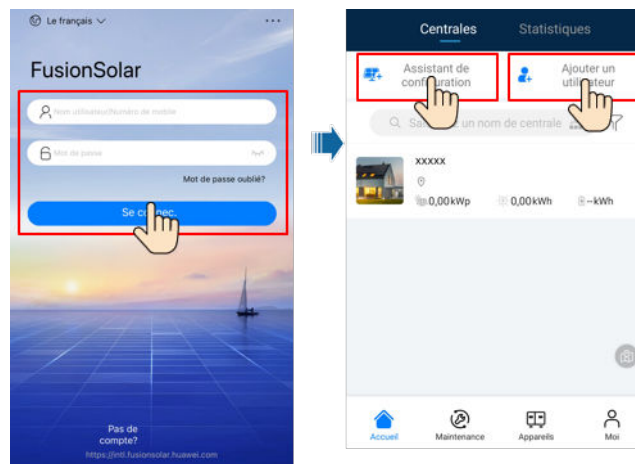
Pour créer plusieurs comptes d'installateur pour une même société, connectez-vous à l'application FusionSolar et appuyez sur **Nouvel utilisateur** pour créer un compte d'installateur.

Figure 7-2 Création de plusieurs comptes d'installateur pour la même entreprise



7.1.2 Création d'une centrale PV et d'un utilisateur

Figure 7-3 Création d'une centrale PV et d'un utilisateur



REMARQUE

- Dans l'écran des réglages rapides du SUN2000-50KTL-M3, le code de réseau est défini sur N/A par défaut (le démarrage automatique n'est pas pris en charge). Définissez le code de réseau en fonction de la région dans laquelle la centrale PV est implantée.
- Pour plus de détails concernant la manière d'utiliser l'assistant de déploiement sur site, voir le [FusionSolar App Quick Guide](#).



7.1.3 Scénario de mise en réseau du SmartLogger

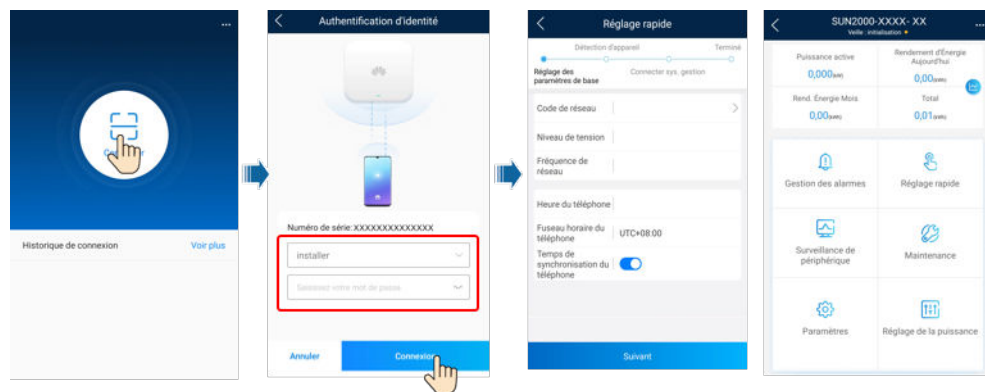
Pour plus de détails, voir le [Guide rapide, connexion des centrales PV au cloud d'hébergement Huawei \(onduleurs + SmartLogger3000\)](#), [Guide rapide, connexion des](#)

centrales PV à SmartPVMS (onduleurs + SmartLogger3000 + réseau RS485) et Guide rapide, connexion des centrales PV à SmartPVMS (onduleurs + SmartLogger3000 + réseau MBUS).

7.2 Scénario dans lequel les SUN2000 sont connectés à d'autres systèmes de gestion

- Étape 1** Ouvrez l'application SUN2000 et scannez le code QR du SUN2000 ou connectez-vous manuellement au hotspot WLAN pour accéder à l'écran Mise en service de l'appareil.
- Étape 2** Sélectionnez **Installateur**, puis saisissez votre mot de passe de connexion.
- Étape 3** Appuyez sur **Se connecter** pour accéder à l'écran Réglages rapides ou à l'écran d'accueil du SUN2000.

Figure 7-4 Connexion à l'application



----Fin

7.3 Energy Control

7.3.1 Point de contrôle raccordé au réseau

Fonction

Limite ou réduit la puissance de sortie du système d'alimentation PV pour garantir que la puissance de sortie se trouve dans la plage spécifiée.

Procédure

- Étape 1** Sur l'écran d'accueil, choisissez **Réglage de puissance > Point de contrôle raccordé au réseau**.

Figure 7-5 Point de contrôle raccordé au réseau



Tableau 7-1 Point de contrôle raccordé au réseau

Paramètre			Description
Puissance active	Illimité	-	Si ce paramètre est défini sur Illimité , la puissance de sortie du SUN2000 n'est pas limitée et le SUN2000 peut se connecter au réseau électrique à la puissance nominale.
	Raccordement au réseau avec puissance zéro	Contrôleur en boucle fermée	<ul style="list-style-type: none"> ● Si plusieurs SUN2000 sont montés en cascade, réglez ce paramètre sur SDongle/SmartLogger. ● S'il n'y a qu'un seul SUN2000, définissez ce paramètre sur Onduleur.
		Mode de limitation	<ul style="list-style-type: none"> ● Puissance totale indique la limite d'exportation de l'alimentation totale au point raccordé au réseau. (Lorsqu'un compteur monophasé est connecté, seule l'option Puissance totale peut être sélectionnée. Si un compteur triphasé est connecté en mode triphasé à trois fils, seule l'option Puissance totale peut être sélectionnée.) ● Alimentation monophasée indique la limitation d'exportation de la puissance dans chaque phase au point raccordé au réseau. Si un compteur triphasé est connecté, l'option Alimentation monophasée peut être sélectionnée uniquement lorsque le compteur est connecté en mode triphasé à quatre fils.
		Période de réglage de puissance	Spécifie l'intervalle le plus court pour un ajustement de limite d'exportation simple.
		Période de protection maximale	Spécifie le temps de détection des données du capteur de puissance. Si le dongle ne détecte aucune donnée de capteur de puissance dans le délai prédéfini, il fournit la valeur prédéfinie de l'option Limite de puissance active de sortie pour sécurité intégrée pour la protection.
		Seuil de montée de puissance	Spécifie l'étape pour le réglage de puissance liée au réseau.
		Limite de puissance active de sortie pour sécurité intégrée	Spécifie la valeur de déclassement de la puissance active du SUN2000 en pourcentage. Si le Smart Dongle ne détecte aucune donnée du compteur ou que la communication entre le Smart Dongle et le SUN2000 est déconnectée, le Smart Dongle fournit la valeur de déclassement de la puissance active du SUN2000 en pourcentage.

Paramètre		Description
	Déconnexion de la communication à sécurité intégrée	Dans le scénario de limite d'exportation de l'onduleur, si ce paramètre est défini sur Activer , l'onduleur sera déclassé selon le pourcentage de déclassement de puissance active lorsque la communication entre l'onduleur et le Smart Dongle est déconnectée pour une période plus longue que le Temps de détection de la déconnexion de la communication .
	Temps de détection de la déconnexion de la communication	Spécifie le temps de détection de sécurité en cas de déconnexion entre le SUN2000 et le Smart Dongle. Ce paramètre s'affiche lorsque la Déconnexion de la communication à sécurité intégrée est activée.
Raccorde ment au réseau avec puissance limitée (kW)	Contrôleur en boucle fermée	<ul style="list-style-type: none"> ● Si plusieurs SUN2000 sont montés en cascade, réglez ce paramètre sur SDongle/SmartLogger. ● S'il n'y a qu'un seul SUN2000, définissez ce paramètre sur Onduleur.
	Mode de limitation	<ul style="list-style-type: none"> ● Puissance totale indique la limite d'exportation de l'alimentation totale au point raccordé au réseau. (Lorsqu'un compteur monophasé est connecté, seule l'option Puissance totale peut être sélectionnée. Si un compteur triphasé est connecté en mode triphasé à trois fils, seule l'option Puissance totale peut être sélectionnée.) ● Alimentation monophasée indique la limitation d'exportation de la puissance dans chaque phase au point raccordé au réseau. Si un compteur triphasé est connecté, l'option Alimentation monophasée peut être sélectionnée uniquement lorsque le compteur est connecté en mode triphasé à quatre fils.
	Puissance maximale d'alimentation du réseau électrique	Indique la puissance active maximale transmise entre le point raccordé au réseau et le réseau électrique.
	Période de réglage de puissance	Spécifie l'intervalle le plus court pour un ajustement de limite d'exportation simple.
	Période de protection maximale	Spécifie le temps de détection des données du capteur de puissance. Si le dongle ne détecte aucune donnée de capteur de puissance dans le délai prédéfini, il fournit la valeur prédéfinie de l'option Limite de puissance active de sortie pour sécurité intégrée pour la protection.
	Seuil de montée de puissance	Spécifie l'étape pour le réglage de puissance liée au réseau.
	Période d'ajustement de l'alimentation	Spécifie l'intervalle le plus court pour un ajustement anti-retour d'alimentation simple.

Paramètre		Description
	Hystérèse du contrôle de l'alimentation	Spécifie la zone morte pour l'ajustement de la puissance de sortie du SUN2000. Si la fluctuation de la puissance se trouve dans l'hystérèse du contrôle de l'alimentation, la puissance n'est pas ajustée.
	Limite de puissance active de sortie pour sécurité intégrée	Spécifie la valeur de déclassement de la puissance active du SUN2000 en pourcentage. Si le Smart Dongle ne détecte aucune donnée du compteur ou que la communication entre le Smart Dongle et le SUN2000 est déconnectée, le Smart Dongle fournit la valeur de déclassement de la puissance active du SUN2000 en pourcentage.
	Déconnexion de la communication à sécurité intégrée	Dans le scénario anti-retour d'alimentation du SUN2000, si ce paramètre est défini sur Activer , le SUN2000 sera déclassé selon le pourcentage de déclassement de puissance active lorsque la communication entre le SUN2000 et le Smart Dongle est déconnectée pour une période plus longue que le Temps de détection de la déconnexion de la communication .
	Temps de détection de la déconnexion de la communication	Spécifie le temps pour déterminer la déconnexion de la communication entre le SUN2000 et le Dongle. Ce paramètre s'affiche lorsque la Déconnexion de la communication à sécurité intégrée est réglée sur Activer .
Raccorde ment au réseau avec puissance limitée (%)	Contrôleur en boucle fermée	<ul style="list-style-type: none"> ● Si plusieurs SUN2000 sont montés en cascade, réglez ce paramètre sur SDongle/SmartLogger. ● S'il n'y a qu'un seul SUN2000, définissez ce paramètre sur Onduleur.
	Mode de limitation	<ul style="list-style-type: none"> ● Puissance totale indique la limite d'exportation de l'alimentation totale au point raccordé au réseau. (Lorsqu'un compteur monophasé est connecté, seule l'option Puissance totale peut être sélectionnée. Si un compteur triphasé est connecté en mode triphasé à trois fils, seule l'option Puissance totale peut être sélectionnée.) ● Alimentation monophasée indique la limitation d'exportation de la puissance dans chaque phase au point raccordé au réseau. Si un compteur triphasé est connecté, l'option Alimentation monophasée peut être sélectionnée uniquement lorsque le compteur est connecté en mode triphasé à quatre fils.
	Capacité de l'installation photovoltaïque	Spécifie la puissance active maximale totale dans le scénario en cascade du SUN2000.
	Puissance maximale d'alimentation du réseau électrique	Indique le pourcentage de la puissance active maximale du point raccordé au réseau par rapport à la capacité de la centrale PV.

Paramètre		Description
	Période de protection maximale	Spécifie le temps de détection des données du capteur de puissance. Si le dongle ne détecte aucune donnée de capteur de puissance dans le délai prédéfini, il fournit la valeur prédéfinie de l'option Limite de puissance active de sortie pour sécurité intégrée pour la protection.
	Seuil de montée de puissance	Spécifie l'étape pour le réglage de puissance liée au réseau.
	Période d'ajustement de l'alimentation	Spécifie l'intervalle le plus court pour un ajustement anti-retour d'alimentation simple.
	Hystérèse du contrôle de l'alimentation	Spécifie la zone morte pour l'ajustement de la puissance de sortie du SUN2000. Si la fluctuation de la puissance se trouve dans l'hystérèse du contrôle de l'alimentation, la puissance n'est pas ajustée.
	Limite de puissance active de sortie pour sécurité intégrée	Spécifie la valeur de déclassement de la puissance active du SUN2000 en pourcentage. Si le Smart Dongle ne détecte aucune donnée du compteur ou que la communication entre le Smart Dongle et le SUN2000 est déconnectée, le Smart Dongle fournit la valeur de déclassement de la puissance active du SUN2000 en pourcentage.
	Déconnexion de la communication à sécurité intégrée	Dans le scénario anti-retour d'alimentation du SUN2000, si ce paramètre est défini sur Activer , le SUN2000 sera déclassé selon le pourcentage de déclassement de puissance active lorsque la communication entre le SUN2000 et le Smart Dongle est déconnectée pour une période plus longue que le Temps de détection de la déconnexion de la communication .
	Temps de détection de la déconnexion de la communication	Spécifie le temps pour déterminer la déconnexion de la communication entre le SUN2000 et le Dongle. Ce paramètre s'affiche lorsque la Déconnexion de la communication à sécurité intégrée est réglée sur Activer .
Arrêt en cas de puissance élevée d'alimentation élevée ¹	Arrêt en cas de puissance d'alimentation élevée	<ul style="list-style-type: none"> ● La valeur par défaut est Désactiver. ● Si ce paramètre est défini sur Activer, l'onduleur s'arrête par mesure de protection lorsque la puissance du point de connexion au réseau dépasse le seuil et reste hors tension pendant la période spécifiée.
	Seuil supérieur de puissance d'alimentation pour l'arrêt de l'onduleur (kW)	La valeur par défaut est 0 . Ce paramètre indique le seuil de puissance du point de connexion au réseau au-delà duquel l'arrêt de l'onduleur sera déclenché.

Paramètre		Description
	Seuil de durée de puissance d'alimentation élevée pour déclencher l'arrêt de l'onduleur (s)	<p>La valeur par défaut est 20. Ce paramètre indique le seuil de durée de puissance d'alimentation élevée au-delà duquel l'arrêt de l'onduleur sera déclenché.</p> <ul style="list-style-type: none"> ● Lorsque Seuil de durée de puissance d'alimentation élevée pour déclencher l'arrêt de l'onduleur est défini sur 5, le paramètre Arrêt en cas de puissance d'alimentation élevée est prioritaire. ● Lorsque Seuil de durée de puissance d'alimentation élevée pour déclencher l'arrêt de l'onduleur est défini sur 20, le paramètre Raccordement au réseau avec puissance limitée est prioritaire (lorsque Contrôle puissance active est défini sur Raccordement au réseau avec puissance limitée).
Remarque 1 : ce paramètre est uniquement pris en charge pour le code de réseau AS4777.		

----Fin

7.3.2 Contrôle de la puissance apparente côté sortie de l'onduleur

Sur l'écran d'accueil, appuyez sur **Settings > Power adjustment** pour définir les paramètres de l'onduleur.

Figure 7-6 Contrôle de la puissance apparente

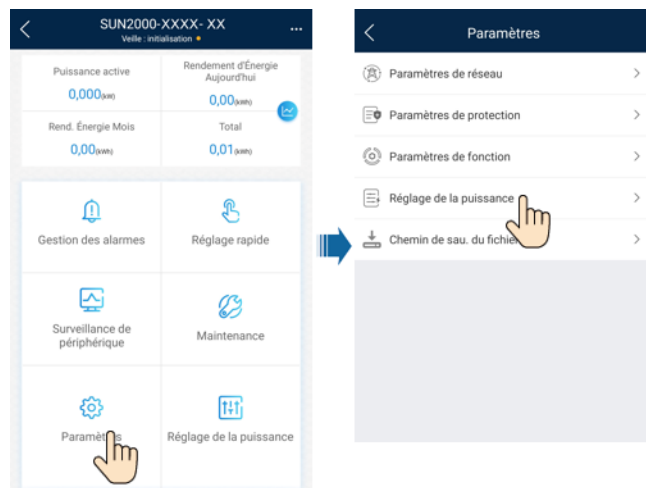


Tableau 7-2 Puissance apparente

Paramètre	Description	Plage de valeurs
Puissance apparente maximale (kVA)	Indique le seuil supérieur de sortie pour l'adaptation de la puissance apparente maximale aux exigences de capacité que doivent remplir les onduleurs standard et personnalisés.	[Puissance active maximale, S_{max}]
Puissance active maximale (kW)	Indique le seuil supérieur de sortie pour l'adaptation de la puissance active maximale à différentes exigences du marché.	[0,1, P_{max}]

 **REMARQUE**

Le seuil inférieur de la puissance apparente maximale correspond à la puissance active maximale. Pour diminuer la puissance apparente maximale, commencez par réduire la puissance active maximale.

8 Entretien

8.1 Arrêt du système

Précautions

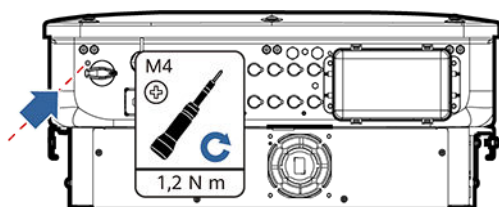
AVERTISSEMENT

Même une fois que le SUN2000 est hors tension, l'électricité et la chaleur résiduelles peuvent provoquer des chocs électriques ou des brûlures corporelles. Par conséquent, mettez des gants de protection et commencez vos opérations sur le SUN2000 uniquement cinq minutes après sa mise hors tension.

Procédure

- Étape 1** Envoyez une commande d'arrêt sur l'application.
- Étape 2** Éteignez le commutateur CA entre le SUN2000 et le réseau électrique.
- Étape 3** Éteignez le commutateur CC situé au bas du SUN2000.
- Étape 4** (Optionnel) Installez la vis de verrouillage du commutateur CC.

Figure 8-1 Installation de la vis de verrouillage sur le commutateur CC



IS13H00027

- Étape 5** Allumez le commutateur CC entre la branche PV et le SUN2000, le cas échéant.

----Fin

8.2 Maintenance de routine

Pour garantir le bon fonctionnement du SUN2000 à long terme, il est recommandé d'effectuer la maintenance de routine décrite dans ce chapitre.

ATTENTION

Avant de nettoyer le système, de connecter les câbles et de vérifier la fiabilité de la mise à la terre, mettez le système hors tension.

Tableau 8-1 Liste de contrôle de la maintenance

Élément à vérifier	Méthode de contrôle	Intervalle de maintenance
Propreté du système	Vérifiez régulièrement que les dissipateurs de chaleur ne présentent pas de poussière et ne sont pas obstrués.	Une fois tous les 6 à 12 mois
État de fonctionnement du système	<ul style="list-style-type: none"> ● Vérifiez que le SUN2000 n'est pas endommagé ou déformé. ● Vérifiez que le SUN2000 fonctionne sans bruit anormal. ● Vérifiez que tous les paramètres du SUN2000 sont corrects pendant le fonctionnement. 	Une fois tous les 6 mois
Raccordement électrique	<ul style="list-style-type: none"> ● Vérifiez que les câbles sont fixés. ● Vérifiez que les câbles sont intacts et en particulier que les parties touchant les surfaces métalliques ne sont pas éraflées. 	La première inspection se fait 6 mois après la première mise en service. Ensuite, l'intervalle peut être de six à douze mois.
Fiabilité de la mise à la terre	Vérifiez que les câbles de mise à la terre sont correctement raccordés.	La première inspection se fait 6 mois après la première mise en service. Ensuite, l'intervalle peut être de six à douze mois.
Étanchéité à l'air	Vérifiez que tous les ports et bornes sont scellés correctement.	Une fois par an
Dégagez la végétation autour des onduleurs	<ul style="list-style-type: none"> ● Inspectez et désherbez lorsque cela est nécessaire. ● Nettoyez le site rapidement après avoir désherbé. 	En fonction de la saison de flétrissement locale de la végétation

8.3 Dépannage

La sévérité des alarmes se définit de la manière suivante :

- Majeure : l'onduleur est défectueux. En conséquence, la puissance de sortie diminue ou la production d'électricité liée au réseau est arrêtée.
- Mineure : certains composants sont défectueux sans affecter la production d'électricité liée au réseau.
- Avertissement : l'onduleur fonctionne normalement. La puissance de sortie diminue ou certaines fonctions d'autorisation échouent en raison de facteurs externes.

Tableau 8-2 Liste des alarmes de défaillance courantes

Identifiant	Nom	Sévérité	Cause	Solution
2001	Tension d'entrée de la chaîne élevée	Majeure	<p>Le panneau PV n'est pas correctement configuré. Trop de modules PV sont connectés en série à la chaîne PV. Par conséquent, la tension en circuit ouvert de la chaîne PV dépasse la tension de fonctionnement maximale de l'onduleur.</p> <ul style="list-style-type: none"> ● ID de cause 1 : chaînes PV 1 et 2 ● ID de cause 2 : chaînes PV 3 et 4 ● ID de cause 3 : chaînes PV 5 et 6 ● ID de cause 4 : chaînes PV 7 et 8 	<p>Diminuez le nombre de modules PV connectés en série à la chaîne PV jusqu'à ce que la tension en circuit ouvert de la chaîne PV soit inférieure ou égale à la tension de fonctionnement maximale de l'onduleur. Une fois que la configuration de la chaîne PV est corrigée, l'alarme disparaît.</p>
2002	Défaut arc CC	Majeure	<p>Les câbles d'alimentation de la chaîne PV forment un arc ou sont mal connectés.</p> <ul style="list-style-type: none"> ● ID de cause 1 : chaînes PV 1 et 2 ● ID de cause 2 : chaînes PV 3 et 4 ● ID de cause 3 : chaînes PV 5 et 6 ● ID de cause 4 : chaînes PV 7 et 8 	<p>Vérifiez si les câbles de la chaîne PV forment un arc ou sont mal connectés.</p>

Identifiant	Nom	Sévérité	Cause	Solution
2003	Défaut arc CC	Majeure	Les câbles d'alimentation de la chaîne PV forment un arc ou sont mal connectés. ID de cause 1 à 8 : branches PV 1-8	Vérifiez si les câbles de la chaîne PV forment un arc ou sont mal connectés.
2009	Chaîne court-circuitée à la masse	Majeure	1. Le panneau PV est court-circuité à la terre. 2. L'environnement ambiant des panneaux PV est humide.	1. Vérifiez l'impédance sortie-terre du panneau PV. Si vous détectez un court-circuit ou une isolation inappropriée, corrigez le problème. 2. Si la récupération automatique de la protection contre les courts-circuits branche-terre est désactivée, vérifiez et corrigez les erreurs précédentes, puis effacez manuellement l'alarme. 3. Si la récupération automatique de la protection contre les courts-circuits branche-terre est activée, l'alarme est automatiquement effacée après la récupération des erreurs.
2011	Connexion de la branche inversée	Majeure	La polarité de la chaîne PV est inversée. ID de cause 1 à 8 : branches PV 1-8	1. Vérifiez si la branche PV est connectée en polarité inversée à l'appareil. Si c'est le cas, attendez jusqu'à ce que le courant de la branche PV descende en dessous de 0,5 A, placez le commutateur CC en position OFF et ajustez la polarité de la branche PV. 2. Si le problème persiste, réinitialisez l'appareil sur l'application de maintenance locale ou l'interface Web du contrôleur de la couche supérieure. Vous pouvez aussi placer les commutateurs CA et CC en position OFF, attendre 5 minutes, puis placer les commutateurs CA et CC en position ON.

Identifiant	Nom	Sévérité	Cause	Solution
2012	Réalimentation en courant de la chaîne	Avertissement	Le nombre de modules PV connectés en série à cette chaîne PV est insuffisant. La tension du terminal est donc inférieure à celle des autres chaînes. ID de cause 1 à 8 : branches PV 1-8	<ol style="list-style-type: none"> Vérifiez que le nombre de modules PV connectés en série à la chaîne PV est inférieur à celui des autres chaînes PV. Si c'est le cas, attendez que le courant de la chaîne PV descende en dessous de 0,5 A, désactivez tous les commutateurs CC et ajustez le nombre de modules PV dans la chaîne PV. Vérifiez si la tension en circuit ouvert de la chaîne PV est anormale. Vérifiez si la chaîne PV est ombragée.
2021	Échec de l'auto-vérification AFCI	Majeure	ID de cause = 1, 2 L'auto-vérification de l'AFCI échoue.	Éteignez les commutateurs de sortie CA et d'entrée CC, puis rallumez-les après 5 minutes. Si l'alarme persiste, contactez l'assistance technique de Huawei.
2031	Fil de phase court-circuité vers PE	Majeure	ID de cause = 1 L'impédance du fil de phase de sortie vers le câble PE est faible ou le fil de phase de sortie vers le câble PE est court-circuité.	Vérifiez l'impédance du fil de phase de sortie vers le câble PE, localisez l'endroit où l'impédance est faible et corrigez le défaut.
2032	Perte réseau	Majeure	ID de cause = 1 <ul style="list-style-type: none"> ● Une panne du réseau électrique se produit. ● Le circuit CA est déconnecté ou le commutateur CA est en position off. 	<ol style="list-style-type: none"> L'alarme est supprimée automatiquement après le rétablissement du réseau électrique. Vérifiez que le circuit CA est déconnecté ou que le commutateur CA est en position off.

Identifiant	Nom	Sévérité	Cause	Solution
2033	Sous-tension réseau	Majeure	<p>ID de cause = 1</p> <p>La tension de grille est en dessous du seuil inférieur ou la durée de la basse tension est supérieure à la valeur spécifiée par LVRT.</p>	<ol style="list-style-type: none"> 1. Si l'alarme se déclenche occasionnellement, il se peut que le réseau électrique présente des anomalies temporaires. L'onduleur récupère automatiquement une fois qu'il détecte que le réseau électrique est redevenu normal. 2. Si l'alarme persiste, vérifiez si la tension de grille est comprise dans la plage admissible. Si ce n'est pas le cas, contactez l'opérateur local de fourniture d'électricité. Si c'est le cas, modifiez le seuil de protection contre la sous-tension réseau via l'application, le SmartLogger ou le NMS avec l'accord de l'opérateur local de fourniture d'électricité. 3. Si l'alarme persiste dans la durée, vérifiez le disjoncteur CA et le câble de puissance de sortie CA.

Identifiant	Nom	Sévérité	Cause	Solution
2034	Surtension réseau	Majeure	<p>ID de cause = 1</p> <p>La tension de grille dépasse le seuil supérieur ou la durée de haute tension est supérieure à la valeur spécifiée par HVRT.</p>	<ol style="list-style-type: none"> 1. Si l'alarme se déclenche occasionnellement, il se peut que le réseau électrique présente des anomalies temporaires. L'onduleur récupère automatiquement une fois qu'il détecte que le réseau électrique est redevenu normal. 2. Si l'alarme persiste, vérifiez que la fréquence du réseau électrique est comprise dans la plage admissible. Si ce n'est pas le cas, contactez l'opérateur local de fourniture d'électricité. Si c'est le cas, modifiez le seuil de protection contre la surfréquence réseau via l'application, le SmartLogger ou le NMS avec l'accord de l'opérateur local de fourniture d'électricité. 3. Déterminez si la tension de crête du réseau électrique est trop élevée. Si l'alarme persiste sur une longue durée, contactez l'opérateur local de fourniture d'électricité.

Identifiant	Nom	Sévérité	Cause	Solution
2035	Tension du réseau Déséquilibre	Majeure	ID de cause = 1 La différence entre les tensions de phase de grille dépasse le seuil supérieur.	<ol style="list-style-type: none"> 1. Si l'alarme se déclenche occasionnellement, il se peut que le réseau électrique présente des anomalies temporaires. L'onduleur récupère automatiquement une fois qu'il détecte que le réseau électrique est redevenu normal. 2. Si l'alarme persiste, vérifiez si la tension de grille est comprise dans la plage admissible. Si ce n'est pas le cas, contactez l'opérateur local de fourniture d'électricité. 3. Si l'alarme persiste dans la durée, vérifiez la connexion du câble de puissance de sortie CA. 4. Si le câble de puissance de sortie CA est correctement raccordé, mais que l'alarme persiste et affecte le rendement énergétique de la centrale PV, contactez l'opérateur local de fourniture d'électricité.
2036	Surfréquence réseau	Majeure	ID de cause = 1 Exception de réseau électrique : la fréquence du réseau électrique est supérieure à celle requise pour le code de réseau électrique local.	<ol style="list-style-type: none"> 1. Si l'alarme se déclenche occasionnellement, il se peut que le réseau électrique présente des anomalies temporaires. L'onduleur récupère automatiquement une fois qu'il détecte que le réseau électrique est redevenu normal. 2. Si l'alarme persiste, vérifiez que la fréquence du réseau électrique est comprise dans la plage admissible. Si ce n'est pas le cas, contactez l'opérateur local de fourniture d'électricité. Si c'est le cas, modifiez le seuil de protection contre la surfréquence réseau via l'application, le SmartLogger ou le NMS avec l'accord de l'opérateur local de fourniture d'électricité.

Identifiant	Nom	Sévérité	Cause	Solution
2037	Sous-fréquence réseau	Majeure	ID de cause = 1 Exception de réseau électrique : la fréquence du réseau électrique est inférieure à celle requise pour le code de réseau électrique local.	<ol style="list-style-type: none"> 1. Si l'alarme se déclenche occasionnellement, il se peut que le réseau électrique présente des anomalies temporaires. L'onduleur récupère automatiquement une fois qu'il détecte que le réseau électrique est redevenu normal. 2. Si l'alarme persiste, vérifiez que la fréquence du réseau électrique est comprise dans la plage admissible. Si ce n'est pas le cas, contactez l'opérateur local de fourniture d'électricité. Si c'est le cas, modifiez le seuil de protection contre la sous-fréquence réseau via l'application, le SmartLogger ou le NMS avec l'accord de l'opérateur local de fourniture d'électricité.
2038	Fréquence réseau instable	Majeure	ID de cause = 1 Exception de réseau électrique : le taux de variation de fréquence du réseau électrique ne satisfait pas aux exigences du code de réseau électrique local.	<ol style="list-style-type: none"> 1. Si l'alarme se déclenche occasionnellement, il se peut que le réseau électrique présente des anomalies temporaires. L'onduleur récupère automatiquement une fois qu'il détecte que le réseau électrique est redevenu normal. 2. Si l'alarme persiste, vérifiez que la fréquence du réseau électrique est comprise dans la plage admissible. Si ce n'est pas le cas, contactez l'opérateur local de fourniture d'électricité.
2039	Surintensité sortie	Majeure	ID de cause = 1 La tension de grille chute de manière drastique ou le réseau électrique est court-circuité. En conséquence, le courant de sortie transitoire de l'onduleur dépasse le seuil supérieur et la protection est déclenchée.	<ol style="list-style-type: none"> 1. L'onduleur surveille ses conditions de fonctionnement externes en temps réel et reprend immédiatement son fonctionnement une fois le défaut rectifié. 2. Si l'alarme persiste et affecte le rendement énergétique de la centrale PV, vérifiez si la sortie est court-circuitée. Si le problème ne peut être corrigé, contactez votre fournisseur ou l'assistance technique de Huawei.

Identifiant	Nom	Sévérité	Cause	Solution
2040	Composant CC de sortie trop élevé	Majeure	ID de cause = 1 Le composant CC du courant de sortie de l'onduleur dépasse le seuil supérieur.	<ol style="list-style-type: none"> 1. L'onduleur surveille ses conditions de fonctionnement externes en temps réel et reprend immédiatement son fonctionnement une fois le défaut rectifié. 2. Si l'alarme persiste et affecte le rendement énergétique de la centrale PV, contactez votre fournisseur ou l'assistance technique de Huawei.
2051	Courant résiduel anormal	Majeure	ID de cause = 1 L'impédance d'isolement côté entrée du PE diminue lorsque l'onduleur fonctionne.	<ol style="list-style-type: none"> 1. Si l'alarme se déclenche accidentellement, il se peut que le câble d'alimentation externe présente des anomalies temporaires. L'onduleur récupère automatiquement une fois le problème corrigé. 2. Si l'alarme persiste ou dure trop longtemps, vérifiez si l'impédance entre la chaîne PV et la terre est trop basse.
2061	Mise à la terre anormale	Majeure	ID de cause = 1 <ul style="list-style-type: none"> ● Le fil neutre ou le câble PE de l'onduleur n'est pas connecté. ● Le mode de sortie défini pour l'onduleur est incompatible avec le mode de connexion du câble. 	<p>Éteignez l'onduleur (éteignez les commutateurs de sortie CA et d'entrée CC, puis patientez quelques instants. Pour en savoir plus sur la durée d'attente, consultez la description sur l'étiquette d'avertissement de sécurité de l'appareil), puis effectuez les opérations suivantes :</p> <ol style="list-style-type: none"> 1. Vérifiez si le câble PE de l'onduleur est bien connecté. 2. Si l'onduleur est connecté à un réseau électrique TN, vérifiez si le fil neutre est correctement connecté et si la tension du fil neutre à la terre est normale. 3. Une fois que l'onduleur est mis sous tension, vérifiez si le mode de sortie défini pour l'onduleur est compatible avec mode de connexion du câble de sortie.

Identifiant	Nom	Sévérité	Cause	Solution
2062	Résistance d'isolation faible	Majeure	ID de cause = 1 <ul style="list-style-type: none"> ● Le panneau PV est court-circuité par le PE. ● La chaîne PV a été installée dans un environnement humide pendant une longue période et le circuit n'est pas bien isolé à la terre. 	<ol style="list-style-type: none"> 1. Vérifiez l'impédance entre la chaîne PV et le câble PE. Si un court-circuit est détecté, corrigez le problème. 2. Vérifiez si le câble PE de l'onduleur est correctement connecté. 3. Si vous êtes sûr que l'impédance est inférieure au seuil de protection prédéfini dans un environnement nuageux ou pluvieux, connectez-vous à l'application, au SmartLogger ou au NMS et définissez le seuil de protection de résistance d'isolation.
2063	Surtempérature d'armoire	Mineure	ID de cause = 1 <ul style="list-style-type: none"> ● L'onduleur est installé dans un environnement faiblement ventilé. ● La température ambiante dépasse le seuil supérieur. ● L'onduleur ne fonctionne pas correctement. 	<ol style="list-style-type: none"> 1. Vérifiez la ventilation et la température ambiante à la position d'installation de l'onduleur. 2. Si la ventilation est médiocre ou que la température ambiante dépasse le seuil supérieur, améliorez la ventilation et la dissipation thermique. 3. Si la ventilation et la température ambiante satisfont toutes deux aux exigences, mais que l'alarme persiste, contactez votre fournisseur ou l'assistance technique de Huawei.
2064	Problème d'appareil	Majeure	ID de cause = 1-15 Un défaut non récupérable se produit sur un circuit à l'intérieur de l'onduleur.	<p>Éteignez les commutateurs de sortie CA et d'entrée CC, puis rallumez-les après 5 minutes. Si l'alarme persiste, contactez votre fournisseur ou l'assistance technique de Huawei.</p> <p>AVIS ID de cause = 1 : exécutez les opérations précédentes lorsque le courant de la chaîne PV est inférieur à 1 A.</p>
2065	Échec de mise à niveau ou incompatibilité de versions	Mineure	ID de cause = 1-6 La mise à niveau n'a pas été effectuée normalement.	<ol style="list-style-type: none"> 1. Effectuez une nouvelle mise à niveau. 2. Si la mise à niveau échoue plusieurs fois, contactez votre fournisseur ou l'assistance technique de Huawei.

Identifiant	Nom	Sévérité	Cause	Solution
2066	Licence expirée	Avertissement	ID de cause = 1 <ul style="list-style-type: none"> ● La licence Privilège est entrée en période de grâce. ● La fonctionnalité Privilège est sur le point d'expirer. 	<ol style="list-style-type: none"> 1. Demandez une nouvelle licence. 2. Chargez un nouveau certificat.
2067	Capteur de courant défectueux	Majeure	ID de cause = 1 Le compteur électrique est déconnecté.	<ol style="list-style-type: none"> 1. Vérifiez si le modèle de compteur électrique configuré est identique au modèle réel utilisé. 2. Vérifiez si les paramètres de communication du compteur électrique sont identiques à ceux des configurations RS485 de l'onduleur. 3. Vérifiez si le compteur électrique est sous tension et si le câble des communications RS485 est bien connecté.
61440	Unité de surveillance défectueuse	Mineure	ID de cause = 1 <ul style="list-style-type: none"> ● La mémoire Flash est insuffisante. ● La mémoire Flash comporte des secteurs défectueux. 	Éteignez les commutateurs de sortie CA et d'entrée CC, puis rallumez-les après 5 minutes. Si l'alarme persiste, remplacez la carte de surveillance ou contactez votre fournisseur ou l'assistance technique de Huawei.
2072	Surtension CA transitoire	Majeure	ID de cause = 1 L'onduleur détecte que la tension de phase est supérieure au seuil de protection contre la surtension CA transitoire.	<ol style="list-style-type: none"> 1. Si la tension au niveau du point de connexion au réseau est trop élevée, contactez l'opérateur local de fourniture d'électricité. 2. Si vous êtes sûr que la tension au niveau du point de connexion au réseau dépasse le seuil supérieur et que vous avez obtenu l'accord de l'opérateur local de fourniture d'électricité, modifiez les seuils de protection contre les surtensions. 3. Vérifiez si le pic de tension réseau dépasse le seuil supérieur.

Identifiant	Nom	Sévérité	Cause	Solution
2085	Opération de PID intégré anormale	Mineure	<p>ID de cause = 1, 2</p> <ul style="list-style-type: none"> ● La résistance de sortie des panneaux PV reliés à la terre a une faible puissance. ● La résistance d'isolation du système a une faible puissance. 	<ul style="list-style-type: none"> ● ID de cause = 1 <ol style="list-style-type: none"> 1. Désactivez les commutateurs de sortie CA et d'entrée CC, puis patientez quelques instants (pour en savoir plus sur la durée d'attente, consultez la description sur l'étiquette d'avertissement de sécurité de l'appareil). Ensuite, activez les commutateurs de sortie CA et d'entrée CC. 2. Si l'alarme persiste, contactez votre fournisseur ou l'assistance technique de Huawei. ● ID de cause = 2 <ol style="list-style-type: none"> 1. Vérifiez l'impédance entre la sortie du panneau PV et la terre. Si un court-circuit se produit ou si l'isolation est insuffisante, corrigez le défaut. 2. Si l'alarme persiste, contactez votre fournisseur ou l'assistance technique de Huawei.
2086	Ventilateur externe anormal	Majeure	<p>ID de cause = 1</p> <p>Le ventilateur externe est court-circuité, l'alimentation électrique est insuffisante ou le canal d'aération est obstrué.</p>	<ol style="list-style-type: none"> 1. Arrêtez le ventilateur, éteignez le commutateur CC, vérifiez si les pales du ventilateur sont endommagées et enlevez le corps étranger autour du ventilateur. 2. Réinstallez le ventilateur, allumez le commutateur CC et attendez que l'onduleur démarre. Si l'alarme persiste après 15 minutes, remplacez le ventilateur externe.

Identifiant	Nom	Sévérité	Cause	Solution
2090	Instruction de programmation de puissance active anormale	Majeure	ID de cause = 1 <ul style="list-style-type: none"> ● L'entrée DI est anormale. ● L'entrée DI ne correspond pas à la configuration. 	<ol style="list-style-type: none"> 1. Vérifiez si les câbles sont correctement raccordés aux ports DI. 2. Sur l'écran DI planification active des paramètres de la planification de contact sec, affichez la table de mappage de configuration du signal DI. Contactez la société de réseau électrique pour vérifier que les configurations de la table de mappage sont complètes et conformes aux exigences.
2091	Instruction de programmation de puissance réactive anormale	Majeure	ID de cause = 1 <ul style="list-style-type: none"> ● L'entrée DI est anormale. ● L'entrée DI ne correspond pas à la configuration. 	<ol style="list-style-type: none"> 1. Vérifiez si les câbles sont correctement raccordés aux ports DI. 2. Sur l'écran DI planification réactive des paramètres de la planification de contact sec, affichez la table de mappage de configuration du signal DI. Contactez la société de réseau électrique pour vérifier que les configurations de la table de mappage sont complètes et conformes aux exigences.

 REMARQUE

Contactez votre fournisseur ou l'assistance technique de Huawei si vous avez suivi l'ensemble des procédures de dépannage répertoriées ci-dessus, mais que le défaut persiste.

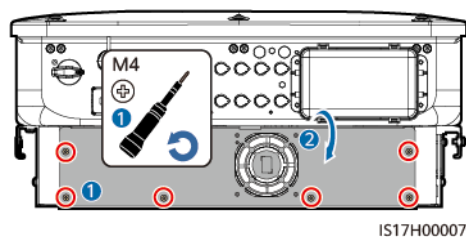
8.4 Remplacement d'un ventilateur

 ATTENTION

- Avant de remplacer un ventilateur, mettez l'onduleur hors tension.
- Lors du remplacement d'un ventilateur, utilisez des outils isolés et portez un équipement de protection individuelle (EPI).

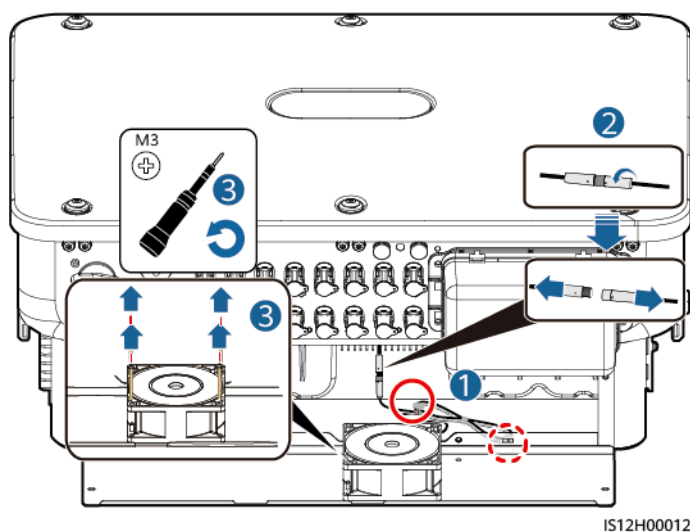
Étape 1 Retirez les vis de la plaque de montage du ventilateur et rangez-les correctement. Tournez la plaque de montage du ventilateur jusqu'à ce que la surface du ventilateur soit à l'horizontale par rapport à l'onduleur.

Figure 8-2 Retrait des vis de la plaque de montage du ventilateur



Étape 2 Retirez l'attache de câble, desserrez le connecteur, débranchez le câble et retirez le ventilateur défectueux.

Figure 8-3 Retrait d'un ventilateur défectueux

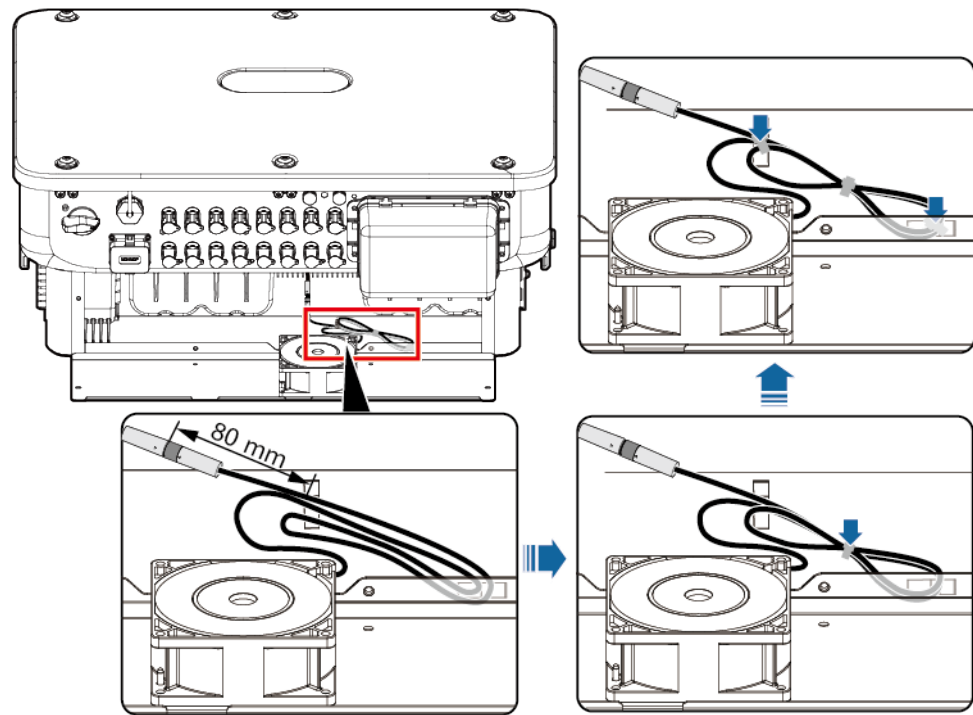


Étape 3 Installez le nouveau ventilateur dans l'ordre inverse, liez le câble du ventilateur et rebranchez le câble.

AVIS

Lorsque vous liez le câble, il est conseillé de réserver 80 mm à une extrémité de la borne, de plier le reste du câble et de le lier au milieu à l'aide d'une attache de câble, puis de lier le câble au pont de câble.

Figure 8-4 Liaison d'un câble



IS14H00045

---Fin

9 Manipulation de l'onduleur

9.1 Retrait du SUN2000

AVIS

Avant d'enlever le SUN2000, déconnectez les alimentations CA et CC.

Pour retirer le SUN2000, effectuez les opérations suivantes :

1. Débranchez tous les câbles du SUN2000, y compris les câbles de communication RS485, les câbles d'entrée d'alimentation CC, les câbles de sortie d'alimentation CA et les câbles de protection de la mise à la terre (PGND).
2. Décrochez le SUN2000 du support de montage.
3. Enlevez le support de montage.

9.2 Emballage du SUN2000

- Si vous avez conservé l'emballage d'origine, placez le SUN2000 à l'intérieur et scellez-le avec du ruban adhésif.
- Si vous n'avez pas conservé l'emballage d'origine, placez le SUN2000 à l'intérieur d'une boîte en carton rigide appropriée et scellez-la correctement.

9.3 Mise au rebut du SUN2000

Lorsque la durée de service du SUN2000 expire, jetez-le conformément aux réglementations locales sur les déchets d'équipement électrique.

10 Spécifications techniques

Effacité

Élément	SUN2000-50KTL-ZHM3	SUN2000-50KTL-M3
Effacité maximale	98,50 %	98,50 %/400 V 98,71 %/480 V
Effacité chinoise	98,00 %	-
Effacité européenne	-	98,24 %/400 V 98,40 %/480 V

Entrée

Élément	SUN2000-50KTL-ZHM3	SUN2000-50KTL-M3
Puissance d'entrée CC maximale recommandée	75 000 W	
Tension d'entrée maximale ^a	1 100 V	
Courant d'entrée maximal par branche	20 A (une branche PV)/30 A (un MPPT)	
Courant de court-circuit maximal par MPPT	40 A	
Tension de démarrage minimale	200 V	
Plage de tension MPP	200 à 1 000 V	

Élément	SUN2000-50KTL-ZHM3	SUN2000-50KTL-M3
Plage de tension MPPT à pleine charge ^b	530 à 800 V (380 V CA/400 V CA)	530 à 800 V (380 V CA/400 V CA) 625 à 850 V (480 V CA)
Tension d'entrée nominale	600 V (380 V CA/400 V CA)	600 V (380 V CA/400 V CA) 710 V (480 V CA)
Nombre maximal d'entrées	8	
Nombre de MPPT	4	
<p>Remarque a : la tension d'entrée maximale est la tension d'entrée CC maximale que l'onduleur peut supporter. Si la tension d'entrée dépasse cette valeur, l'onduleur peut être endommagé.</p> <p>Remarque b : les branches PV raccordées au même MPPT doivent avoir la même quantité et le même modèle de modules PV. La différence de tension entre les différents MPPT doit être inférieure à 80 V. Il est recommandé que la tension de la branche PV soit supérieure au seuil inférieur de la tension du MPPT à pleine charge.</p>		

Sortie

Élément	SUN2000-50KTL-ZHM3	SUN2000-50KTL-M3
Puissance nominale de sortie	50 000 W	50 000 W
Puissance apparente maximale	55 000 VA	55 000 VA
Puissance active maximale (cosφ = 1)	55 000 W	55 000 W
Tension de sortie nominale	220 V CA/380 V CA, 3 W/N+PE 230 V CA/400 V CA, 3 W/N+PE 277 V CA/480 V CA, 3 W+PE	
Tension de sortie maximale lors d'un fonctionnement à long terme	Consultez les normes relatives au réseau électrique local.	
Courant de sortie nominal	76,0 A/380 V 72,2 A/400 V 60,1 A/480 V	
Courant de sortie maximal	84,0 A/380 V 79,8 A/400 V 66,5 A/480 V	

Élément	SUN2000-50KTL-ZHM3	SUN2000-50KTL-M3
Fréquence de tension de sortie	50 Hz / 60 Hz	
Facteur de puissance	0,8 capacitif... 0,8 inductif	
Distorsion totale harmonique maximale THDi CA	< 3 % dans des conditions nominales	

Protection

Élément	SUN2000-50KTL-ZHM3	SUN2000-50KTL-M3
Catégorie de surtension	PV II/CA III	
Commutateur CC d'entrée	Prise en charge	
Protection anti-îlotage	Prise en charge	
Protection contre la surintensité de sortie	Prise en charge	
Protection contre l'inversion de connexion en entrée	Prise en charge	
Détection des anomalies de branche PV	Prise en charge	
Protection contre les surtensions CC	Type II	
Protection contre les surtensions CA	Type II	
Détection de la résistance d'isolation	Prise en charge	
Unité de contrôle de courant résiduel (RCMU)	Prise en charge	

Affichage et communication

Élément	SUN2000-50KTL-ZHM3	SUN2000-50KTL-M3
Écran	Indicateurs LED ; WLAN+application	
RS485	Prise en charge	
WLAN intégré	Prise en charge	
MBUS CA	Prise en charge	
MBUS CC	Prise en charge	
AFCI	Prise en charge	
Récupération par PID	Prise en charge	

Spécifications générales

Élément	SUN2000-50KTL-ZHM3	SUN2000-50KTL-M3
Dimensions (l x H x P)	640 mm x 530 mm x 270 mm	
Poids net	48 kg	
Température de fonctionnement	-25 °C à +60 °C	
Humidité relative	0 % à 100 %	
Mode de refroidissement	Refroidissement par air intelligent	
Altitude maximale de fonctionnement	4 000 m	
Température de stockage	-40 °C à +70 °C	
Indice IP	IP66	
Topologie	Sans transformateur	

Paramètres de communication sans fil

Caractéristiques techniques	Onduleur Wi-Fi intégré	Smart Dongle WLAN-FE	Smart Dongle 4G
Fréquence	2 400 à 2 483,5 MHz	SDongleA-05 : 2 400 à 2 483,5 MHz	SDongleA-03-CN : <ul style="list-style-type: none"> ● Prise en charge LTE-FDD : B1/B3/B8. ● Prise en charge LTE-TDD : B38/B39/B40/B41. ● Prise en charge DC-HSPA+/HSPA+/HSPA/UMTS : B1/B5/B8/B9. ● Prise en charge TD-SCDMA : B34/B39. ● Prise en charge : GSM/GPRS/EDGE : 900 MHz/1 800 MHz. SDongleA-03-EU : <ul style="list-style-type: none"> ● Prise en charge LTE-FDD : B1/B3/B7/B8/B20. ● Prise en charge LTE-TDD : B38/B40. ● Prise en charge WCDMA/HSDPA/HSUPA/HSPA+ : B1/B8. ● Prise en charge : GSM/GPRS/EDGE : 900 MHz/1 800 MHz.
Norme de protocole	WLAN 802.11b/g/n	SDongleA-05 : WLAN 802.11b/g/n	SDongleA-03-CN : <ul style="list-style-type: none"> ● Prise en charge LTE-FDD (avec diversité de réception) : B1/B3/B5/B8. ● Prise en charge LTE-TDD (avec diversité de réception) : B34/B38/B39/B40/B41. ● Prise en charge WCDMA : B1/B5/B8. ● Prise en charge GSM : 900 MHz/1 800 MHz. ● Prise en charge de l'audio numérique. SDongleA-03-EU : <ul style="list-style-type: none"> ● Prise en charge LTE-FDD (avec diversité de réception) : B1/B3/B7/B8/B20/B28. ● Prise en charge LTE-FDD (avec diversité de réception) : B38/B40/B41. ● Prise en charge WCDMA : B1/B8. ● Prise en charge GSM : 900 MHz/1 800 MHz. ● Prise en charge de l'audio numérique.

Caractéristiques techniques	Onduleur Wi-Fi intégré	Smart Dongle WLAN-FE	Smart Dongle 4G
Bande passante	20 MHz/40 MHz (optionnel)	20 MHz/40 MHz (optionnel)	<p>Fonctionnalités LTE :</p> <ul style="list-style-type: none"> ● Prise en charge de 3GPP R8 non-CA Cat 4 FDD et TDD au maximum. ● Prise en charge des bandes passantes RF 1,4 MHz/3 MHz/5 MHz/10 MHz/15 MHz/20 MHz. ● Prise en charge de la technologie MIMO en liaison descendante. ● LTE-FDD : débit maximal de liaison descendante de 150 Mbit/s et débit maximal de liaison montante de 50 Mbit/s. ● LTE-TDD : débit maximal de liaison descendante de 130 Mbit/s et débit maximal de liaison montante de 30 Mbit/s. <p>Fonctionnalités UMTS :</p> <ul style="list-style-type: none"> ● Prise en charge de 3GPP R7 HSDPA+, HSDPA, HSUPA et WCDMA. ● Prise en charge des modulations QPSK et 16QAM. ● HSDPA+ : débit maximal de liaison descendante de 21 Mbit/s. ● HSUPA : débit maximal de liaison montante de 5,76 Mbit/s. ● WCDMA : débit maximal de liaison descendante de 384 kbit/s et débit maximal de liaison montante de 384 kbit/s. <p>Fonctionnalités GSM :</p> <p>GPRS :</p> <ul style="list-style-type: none"> ● Prise en charge GPRS multislots classe 12. ● Schémas de codage : CS-1, CS-2, CS-3 et CS-4 ● Débit maximal de liaison descendante : 85,6 kbit/s ; débit maximal de liaison montante : 85,6 kbit/s <p>EDGE :</p> <ul style="list-style-type: none"> ● Prise en charge EDGE multislots classe 12. ● Prise en charge des schémas de codage et de la modulation GMSK et 8-PSK. ● Format de codage de liaison descendante : MCS 1 - 9 ● Format de codage de liaison montante : MCS 1 - 9

Caractéristiques techniques	Onduleur Wi-Fi intégré	Smart Dongle WLAN-FE	Smart Dongle 4G
			<ul style="list-style-type: none"> ● Débit maximal de liaison descendante : 236,8 kbit/s ; débit maximal de liaison montante : 236,8 kbit/s
Puissance maximale de transmission	≤ 20 dBm EIRP	≤ 20 dBm EIRP	<ul style="list-style-type: none"> ● Classe 4 (33 dBm ± 2 dB), bande de fréquence EGSM900 ● Classe 1 (30 dBm ± 2 dB), bande de fréquence DCS1800 ● Classe E2 (27 dBm ± 3 dB), EGSM900 8-PSK ● Classe E2 (26 dBm ± 3 dB), DCS1800 8-PSK ● Classe 3 (24 dBm $+1/-3$ dB), bande de fréquence WCDMA ● Classe 3 (23 dBm ± 2 dB), bande de fréquence LTE-FDD ● Classe 3 (23 dBm ± 2 dB), bande de fréquence LTE-TDD

A Codes de réseau

REMARQUE

Les codes de réseau sont sujets à modification. Les codes répertoriés sont fournis à titre de référence uniquement.

Numéro	Code de réseau	Description	SUN2000-50KTL-ZHM3	SUN2000-50KTL-M3
1	NB/T 32004	Réseau électrique à basse tension Golden Sun de Chine	Prise en charge	-
2	CHINA-MV480	Réseau électrique standard à moyenne tension de Chine	Prise en charge	-
3	CHINA-MV	Réseau électrique standard à moyenne tension de Chine	Prise en charge	-
4	VDE-AR-N-4105	Réseau électrique à basse tension d'Allemagne	-	Prise en charge
5	UTE C 15-712-1(A)	Réseau électrique de France métropolitaine	-	Prise en charge
6	UTE C 15-712-1(B)	Réseau électrique de France d'outre-mer	-	Prise en charge
7	UTE C 15-712-1(C)	Réseau électrique de France d'outre-mer	-	Prise en charge
8	VDE 0126-1-1-GR(A)	Réseau électrique de Grèce	-	Prise en charge
9	VDE 0126-1-1-GR(B)	Réseau électrique de Grèce insulaire	-	Prise en charge

Numéro	Code de réseau	Description	SUN2000-50KTL-ZHM3	SUN2000-50KTL-M3
10	VDE-AR-N4110	Réseau électrique à moyenne tension de l'Allemagne (230 V)	-	Prise en charge
11	BDEW-MV	Réseau électrique à moyenne tension de l'Allemagne	-	Prise en charge
12	CEI0-21	Réseau électrique d'Italie	-	Prise en charge
13	EN50438-CZ	Réseau électrique de la République tchèque	-	Prise en charge
14	RD1699/661	Réseau électrique à basse tension d'Espagne	-	Prise en charge
15	RD1699/661-MV480	Réseau électrique à moyenne tension d'Espagne	-	Prise en charge
16	EN50438-NL	Réseau électrique des Pays-Bas	-	Prise en charge
17	C10/11	Réseau électrique de Belgique	-	Prise en charge
18	IEC61727	CEI 61727 basse tension, raccordé au réseau (50 Hz)	-	Prise en charge
19	CEI0-16	Réseau électrique d'Italie	-	Prise en charge
20	TAI-PEA	Standard raccordé au réseau de la Thaïlande	-	Prise en charge
21	TAI-MEA	Standard raccordé au réseau de la Thaïlande	-	Prise en charge
22	VDE-AR-N4110-MV480	Réseau électrique standard à moyenne tension de l'Allemagne	-	Prise en charge
23	BDEW-MV480	Réseau électrique standard à moyenne tension de l'Allemagne	-	Prise en charge
24	IEC61727-MV480	CEI 61727 moyenne tension, raccordé au réseau (50 Hz)	-	Prise en charge
25	UTE C 15-712-1-MV480	Réseau électrique de France d'outre-mer	-	Prise en charge

Numéro	Code de réseau	Description	SUN2000-50KTL-ZHM3	SUN2000-50KTL-M3
26	TAI-PEA-MV480	Raccordé au réseau moyenne tension de la Thaïlande (PEA)	-	Prise en charge
27	TAI-MEA-MV480	Raccordé au réseau moyenne tension de la Thaïlande (MEA)	-	Prise en charge
28	EN50438-DK-MV480	Raccordé au réseau moyenne tension du Danemark	-	Prise en charge
29	EN50438-TR-MV480	Réseau électrique à moyenne tension de Turquie	-	Prise en charge
30	EN50438-TR	Réseau électrique à basse tension de Turquie	-	Prise en charge
31	C11/C10-MV480	Réseau électrique à moyenne tension de Belgique	-	Prise en charge
32	Philippines	Réseau électrique à basse tension des Philippines	-	Prise en charge
33	Philippines-MV480	Réseau électrique à moyenne tension des Philippines	-	Prise en charge
34	NRS-097-2-1	Réseau électrique standard d'Afrique du Sud	-	Prise en charge
35	NRS-097-2-1-MV480	Réseau électrique standard à moyenne tension d'Afrique du Sud	-	Prise en charge
36	IEC61727-60Hz	CEI 61727 basse tension, raccordé au réseau (60 Hz)	-	Prise en charge
37	IEC61727-60Hz-MV480	CEI 61727 moyenne tension, raccordé au réseau (60 Hz)	-	Prise en charge
38	ANRE	Réseau électrique à basse tension de Roumanie	-	Prise en charge
39	PO12.3-MV480	Réseau électrique à moyenne tension d'Espagne	-	Prise en charge
40	EN50438_IE-MV480	Réseau électrique à moyenne tension d'Irlande	-	Prise en charge

Numéro	Code de réseau	Description	SUN2000-50KTL-ZHM3	SUN2000-50KTL-M3
41	EN50438_IE	Réseau électrique à basse tension d'Irlande	-	Prise en charge
42	CEI0-16-MV480	Réseau électrique à moyenne tension d'Italie	-	Prise en charge
43	PO12.3	Réseau électrique à basse tension d'Espagne	-	Prise en charge
44	CEI0-21-MV480	Réseau électrique à moyenne tension d'Italie	-	Prise en charge
45	EN50549-LV	Réseau électrique d'Irlande	-	Prise en charge
46	EN50549-MV480	Réseau électrique à moyenne tension d'Irlande	-	Prise en charge
47	Jordan-Transmission	Réseau électrique à basse tension de Jordanie	-	Prise en charge
48	Jordan-Transmission-MV480	Réseau électrique à moyenne tension de Jordanie	-	Prise en charge
49	ABNT NBR 16149	Réseau électrique du Brésil	-	Prise en charge
50	ABNT NBR 16149-MV480	Réseau électrique à moyenne tension du Brésil	-	Prise en charge
51	SA_RPPs	Réseau électrique à basse tension d'Afrique du Sud	-	Prise en charge
52	SA_RPP-MV480	Réseau électrique à moyenne tension d'Afrique du Sud	-	Prise en charge
53	SAUDI	Réseau électrique d'Arabie Saoudite	-	Prise en charge
54	SAUDI-MV480	Réseau électrique d'Arabie Saoudite	-	Prise en charge
55	VDE-AR-N4120-HV	Réseau électrique standard VDE 4120	-	Prise en charge
56	VDE-AR-N4120-HV480	Réseau électrique standard VDE 4120	-	Prise en charge
57	Vietnam	Réseau électrique du Vietnam	-	Prise en charge

Numéro	Code de réseau	Description	SUN2000-50KTL-ZHM3	SUN2000-50KTL-M3
58	Vietnam-MV480	Réseau électrique du Vietnam	-	Prise en charge
59	ARGENTINA-MV480	Réseau électrique à moyenne tension d'Argentine	-	Prise en charge
60	EN50438-NL-MV480	Réseau électrique à moyenne tension des Pays-Bas	-	Prise en charge
61	NTS	Réseau électrique d'Espagne	-	Prise en charge
62	NTS-MV480	Réseau électrique à moyenne tension d'Espagne	-	Prise en charge
63	SINGAPORE	Réseau électrique à basse tension de Singapour	-	Prise en charge
64	SINGAPORE-MV480	Réseau électrique à moyenne tension de Singapour	-	Prise en charge
65	C10/11-MV400	Réseau électrique à moyenne tension de Belgique	-	Prise en charge
66	EN50549-PL	Réseau électrique de Pologne	-	Prise en charge
67	EN50549-MV400	Nouveau réseau électrique standard d'Irlande	-	Prise en charge
68	ABNT NBR 16149-LV127	Réseau électrique à basse tension du Brésil	-	Prise en charge
69	Mexico-LV220	Réseau électrique à basse tension du Mexique	-	Prise en charge
70	Philippines-LV220-50Hz	Réseau électrique à basse tension des Philippines (50 Hz)	-	Prise en charge
71	Philippines-LV220-60Hz	Réseau électrique à basse tension des Philippines (60 Hz)	-	Prise en charge
72	Pakistan	Réseau électrique du Pakistan	-	Prise en charge

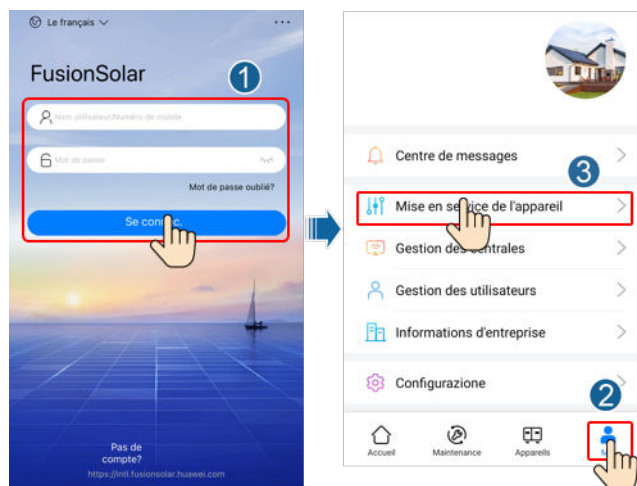
B Mise en service de l'appareil

Étape 1 Accédez à l'écran **Mise en service de l'appareil**.

Figure B-1 Méthode 1 : avant la connexion (non connecté à Internet)



Figure B-2 Méthode 2 : après la connexion (connecté à Internet)



Étape 2 Connectez-vous au WLAN de l'onduleur solaire et accédez à l'écran Mise en service de l'appareil en tant qu'utilisateur **installateur**.

AVIS

- Lors de la connexion directe au SUN2000 depuis un téléphone portable, gardez ce dernier en vue à une distance maximale de 3 mètres du SUN2000 pour assurer la qualité de la communication entre l'application et le SUN2000. Cette distance est uniquement indiquée à titre de référence et peut varier selon les modèles de téléphone portable et les conditions de protection.
- Lors de la connexion du SUN2000 au WLAN via un routeur, assurez-vous que le téléphone mobile et le SUN2000 se trouvent dans la zone de couverture WLAN du routeur et que le SUN2000 est connecté à ce dernier.
- Le routeur prend en charge le WLAN (IEEE 802.11 b/g/n, 2,4 GHz) et le signal WLAN atteint le SUN2000.
- Le mode de cryptage WPA, WPA2 ou WPA/WPA2 est recommandé pour les routeurs. Le cryptage de niveau entreprise n'est pas pris en charge (par exemple, des points d'accès publics nécessitant une authentification tels que les réseaux WLAN d'aéroports). Les modes de cryptage WEP et WPA TKIP ne sont pas recommandés, car ils présentent de graves défauts de sécurité. Si l'accès échoue en mode WEP, connectez-vous au routeur et modifiez son mode de cryptage en choisissant le mode WPA2 ou WPA/WPA2.

REMARQUE

- Obtenez le mot de passe initial pour la connexion au WLAN de l'onduleur solaire en vous référant à l'étiquette située sur le côté de l'onduleur solaire.
- Utilisez le mot de passe initial lors de la première mise sous tension et modifiez-le immédiatement après la connexion. Pour assurer la sécurité du compte, modifiez régulièrement le mot de passe et gardez votre nouveau mot de passe en mémoire. Si vous ne modifiez pas le mot de passe initial, celui-ci pourrait être divulgué. Un mot de passe qui n'est pas modifié pendant une longue période peut être volé ou piraté. Si vous perdez votre mot de passe, vous ne pourrez plus accéder aux appareils. Dans ce cas de figure, l'utilisateur est responsable de toute perte affectant la centrale photovoltaïque.
- Lorsque vous accédez à l'écran **Mise en service de l'appareil** du SUN2000 pour la première fois, vous devez définir manuellement le mot de passe de connexion car le SUN2000 n'a pas de mot de passe de connexion initial.

----**Fin**

C Récupération du PID intégré

AVIS

Vérifiez que le câble de mise à la terre de l'onduleur est correctement connecté. Sinon, cela aura un impact sur la fonction de réparation du PID intégré et entraînera un risque de choc électrique.

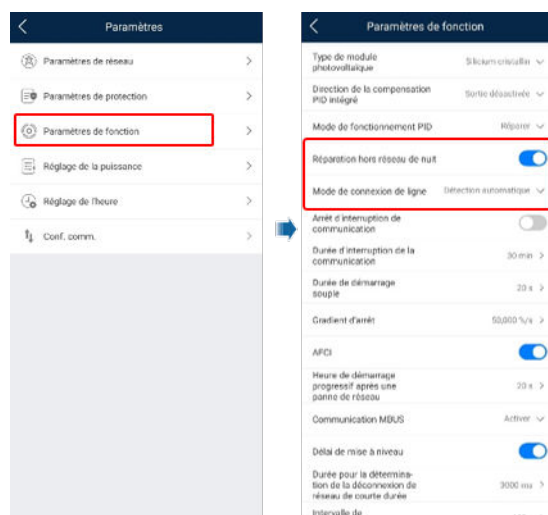
Conditions préalables

Vous vous êtes connecté à l'application en tant qu'**installateur**.

Procédure

Étape 1 Sur l'écran d'accueil, sélectionnez **Paramètres** > **Paramètres de fonction** et réglez les paramètres connexes.

Figure C-1 Réglages des paramètres de suppression du PID

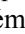

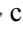



 **REMARQUE**

- Réglez le **mode de fonctionnement PID** sur **Réparer** (désactivé par défaut).
- Réglez **Réparation hors réseau de nuit** sur  (ce paramètre s'affiche lorsque le **mode de fonctionnement PID intégré** est réglé sur **Réparer**).

----**Fin**

D Réinitialisation du mot de passe

- Étape 1** Vérifiez que les alimentations CC et CA reliées à l'onduleur solaire sont connectées simultanément et que les indicateurs  et  s'allument en vert fixe ou clignotent lentement pendant plus de 3 minutes.
- Étape 2** Éteignez le commutateur CA, positionnez le commutateur CC situé en bas de l'onduleur solaire sur OFF et attendez que tous les indicateurs du panneau de l'onduleur solaire s'éteignent.
- Étape 3** Effectuez les opérations suivantes en l'espace de 4 minutes :
1. Positionnez le commutateur CA sur ON et attendez environ 90 secondes ou jusqu'à ce que l'indicateur de l'onduleur  clignote.
 2. Positionnez le commutateur CA sur OFF et attendez environ 30 secondes ou jusqu'à ce que tous les indicateurs LED sur le panneau de l'onduleur s'éteignent.
 3. Positionnez le commutateur CA sur ON et attendez environ 30 secondes ou jusqu'à ce que tous les indicateurs LED sur le panneau de l'onduleur clignotent, puis s'éteignent après environ 30 secondes.
- Étape 4** Attendez que les trois indicateurs du panneau de l'onduleur clignotent rapidement en vert, puis rapidement en rouge. Cela indique que le mot de passe a été restauré.
- Étape 5** Réinitialisez le mot de passe dans un délai de 10 minutes. (Si aucune opération n'est effectuée dans les 10 minutes, tous les paramètres de l'onduleur solaire restent identiques à ceux configurés avant la réinitialisation.)
1. Attendez que l'indicateur  clignote.
 2. Récupérez le nom (SSID) et le mot de passe (PSW) initiaux du hotspot WLAN sur l'étiquette située sur le côté de l'onduleur solaire et connectez-vous à l'application.
 3. Sur la page de connexion, configurez un nouveau mot de passe de connexion et connectez-vous à l'application.

----Fin

AVIS

Nous vous conseillons de réinitialiser le mot de passe le matin ou le soir, quand l'éclairage solaire est faible.

E Réglage des paramètres de planification de planification de contact sec

Conditions préalables

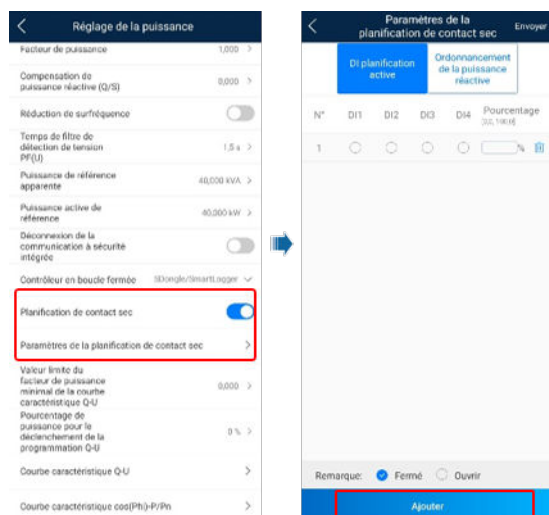
Vous vous êtes connecté à l'application en tant qu'installateur.

Procédure

Étape 1 Sur l'écran d'accueil, sélectionnez **Paramètres** > **Réglage de puissance** et réglez

Planification de contact sec sur 

Figure E-1 Réglage des paramètres de planification de contact sec



----Fin

F AFCI

Fonction

Si les câbles ou les modules PV sont branchés incorrectement ou endommagés, des arcs électriques peuvent être générés, ce qui peut provoquer un incendie. Les SUN2000 de Huawei offrent une détection des arcs unique en conformité avec la norme UL 1699B-2018, assurant la sécurité des utilisateurs et de leur propriété.

Cette fonction est activée par défaut. Le SUN2000 détecte automatiquement les défaillances d'arc. Pour désactiver cette fonction, connectez-vous à l'application FusionSolar, accédez à l'écran **Mise en service de l'appareil**, sélectionnez **Paramètres > Paramètres de fonction >** et désactivez **AFCI**.

REMARQUE

La fonction AFCI est compatible uniquement avec les optimiseurs Huawei ou les modules PV ordinaires lorsque le SUN2000 est raccordé au réseau, mais pas avec les optimiseurs tiers ou les modules PV intelligents.

Effacement des alarmes

La fonction AFCI est associée à l'alarme **Panne arc CC**.

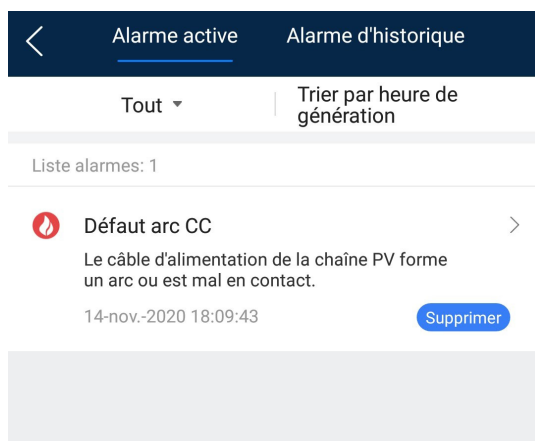
Le SUN2000 dispose d'un mécanisme d'effacement automatique de l'alarme AFCI. Si l'alarme est déclenchée moins de cinq fois sur une période de 24 heures, le SUN2000 efface automatiquement l'alarme. Si l'alarme est déclenchée cinq fois ou plus sur une période de 24 heures, le SUN2000 se verrouille pour des raisons de protection. Vous devez effacer manuellement l'alarme sur le SUN2000 afin qu'il puisse fonctionner correctement.

Vous pouvez effacer manuellement l'alarme comme suit :

- **Méthode 1** : Application FusionSolar

Connectez-vous à l'application FusionSolar et sélectionnez **Moi > Mise en service de l'appareil**. Sur l'écran **Mise en service de l'appareil**, connectez-vous au SUN2000 qui génère l'alarme AFCI, appuyez sur **Gestion des alarmes**, et appuyez sur **Effacer** à droite de **Panne arc CC** pour effacer l'alarme.

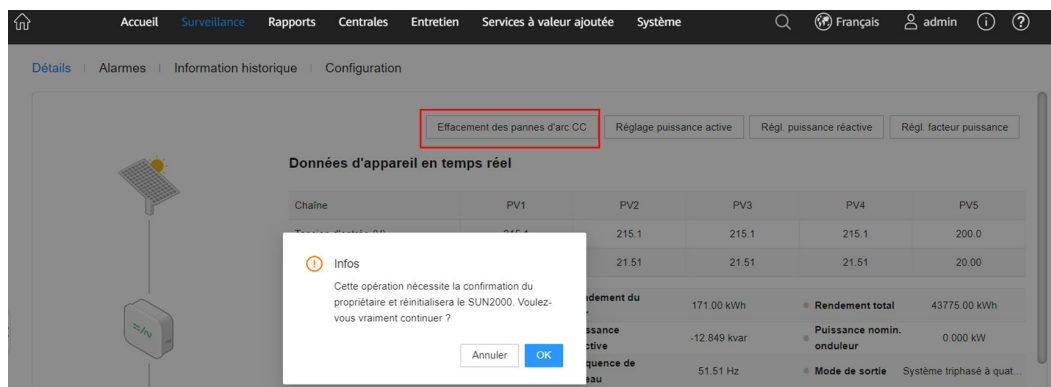
Figure F-1 Gestion des alarmes



● **Méthode 2** : Système de gestion PV intelligent FusionSolar

Connectez-vous au système de gestion PV intelligent FusionSolar à l'aide d'un compte non propriétaire, choisissez **Surveillance** > **Détails**, sélectionnez l'alarme **Effacement des pannes d'arc CC** et cliquez sur **OK**.

Figure F-2 Effacement des alarmes



Utilisez un compte propriétaire disposant des droits de gestion des centrales. Sur la page **Accueil**, cliquez sur le nom de la centrale pour accéder à la page de la centrale, puis cliquez sur **OK** lorsque vous y êtes invité pour effacer l'alarme.

G Arrêt rapide

Méthodes de déclenchement de l'arrêt rapide :

- Méthode 1 (recommandée) : éteignez le commutateur CA entre l'onduleur et le réseau électrique.
- Méthode 2 : éteignez le commutateur CC situé dans la partie inférieure de l'onduleur.
- Méthode 3 : si **AFCI** est activé, l'onduleur détecte automatiquement les défaillances d'arc, déclenchant un arrêt rapide.

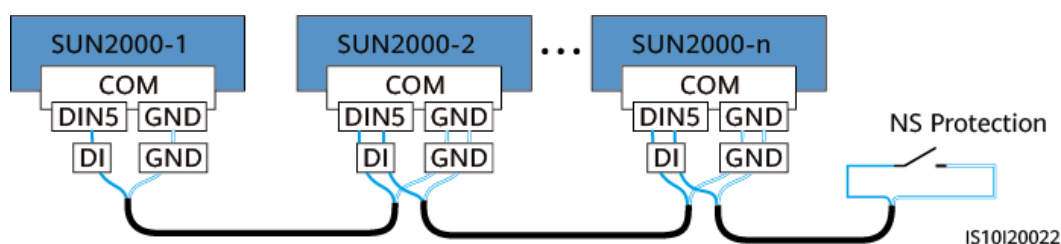
H Protection NS

Connexion de l'onduleur au câble de signal de protection NS

REMARQUE

- La fonction de protection NS s'applique aux zones conformes à la norme VDE4105, et le code de réseau doit être défini sur **VDE-AR-N-4105**.
- Le commutateur de protection NS est connecté à GND (broche 13) à une extrémité et à DIN5 (broche 15) à l'autre extrémité. Le commutateur est désactivé par défaut. Lorsque le commutateur est activé, la protection NS est déclenchée.
- L'arrêt rapide et la protection NS utilisent les mêmes broches : GND (broche 13) et DIN5 (broche 15). Par conséquent, vous ne pouvez utiliser qu'une seule des fonctions.
- La connexion du commutateur de protection NS est la même pour un seul onduleur et pour les onduleurs en cascade.
- Connectez-vous à l'application FusionSolar en tant qu'installateur, choisissez **Moi > Mise en service de l'appareil** et connectez-vous au hotspot WLAN du SUN2000. Connectez-vous au système de mise en service local en tant qu'utilisateur installateur, choisissez **Paramètres > Paramètres de fonction > Fonction contact sec**, et définissez la **Fonction contact sec** sur **Protection NS**.

Figure H-1 Connexion des onduleurs en cascade au commutateur de protection NS



I Diagnostic courbe Smart I-V

Pour plus de détails, consultez le [SmartPVMS Smart I-V Curve Diagnosis User Manual](#).

J Coordonnées

Si vous avez des questions sur ce produit, veuillez nous contacter.

Tableau J-1 Coordonnées du service client

Région	Pays	Adresse e-mail	Tél.
Europe	France	eu_inverter_support@huawei.com	0080033888888
	Allemagne		
	Espagne		
	Italie		
	Royaume-Uni		
	Pays-Bas		
	Autres pays		
Asie-Pacifique	Australie	eu_inverter_support@huawei.com	1800046639
	Turquie	eu_inverter_support@huawei.com	-
	Malaisie	apsupport@huawei.com	0080021686868 /1800220036
	Thaïlande		(+66) 26542662 (appel local)
			1800290055 (appel gratuit depuis la Thaïlande)
	Chine	solarservice@huawei.com	400-822-9999
	Autres pays	apsupport@huawei.com	0060-3-21686868
Japon	Japon	Japan_ESC@ms.huawei.com	0120258367

Région	Pays	Adresse e-mail	Tél.
Inde	Inde	indiaenterprise_TAC@huawei.com	1800 103 8009
République de Corée	République de Corée	Japan_ESC@ms.huawei.com	-
Amérique du Nord	États-Unis	eu_inverter_support@huawei.com	1-877-948-2934
	Canada	eu_inverter_support@huawei.com	1-855-482-9343
Amérique Latine	Mexique	la_inverter_support@huawei.com	018007703456 /0052-442-4288288
	Argentine		0 - 8009993456
	Brésil		0 - 8005953456
	Chili		800201866 (ligne fixe uniquement)
	Autres pays		0052-442-4288288
Moyen-Orient et Afrique	Égypte	eu_inverter_support@huawei.com	08002229000 /0020235353900
	Émirats arabes unis		08002229000
	Afrique australe		0800222900
	Arabie saoudite		8001161177
	Pakistan		0092512800019
	Maroc		0800009900
	Autres pays		0020235353900

REMARQUE

Informations représentant UE : Huawei Technologies Hungary Kft.
 Adresse : HU-1133 Budapest, Váci út 116-118., Bâtiment 1, 6e étage
 Adresse email : hungary.reception@huawei.com

K Acronymes et abréviations

A

AFCI détecteur d'arc

L

LED diode électroluminescente

M

MBUS barre omnibus de surveillance

MPP point de puissance maximum

MPPT suivi du point de puissance maximal

P

PE mise à la terre protectrice

PID dégradation potentielle induite

PV photovoltaïque

R

RCD dispositif de courant résiduel